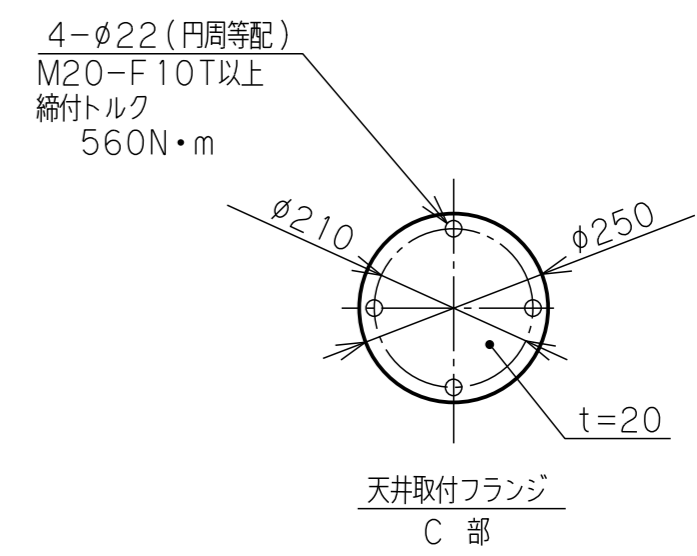


※ 荷重条件	
総質量	450kg
長期荷重	
曲げモーメント	7100 N・m
垂直荷重	5590 N
横荷重	200 N
短期荷重	
曲げモーメント	11000 N・m
垂直荷重	5790 N
横荷重	2650 N
*総質量とは、本体、支柱、アタッチメント及びワークの質量総計を示す。	
*上記荷重は支柱根元中心部の作用力を示す。	
*長期荷重とは、JIS B 8821「クレーン鋼構造部分の計算基準」に基づく荷重を示す。	
*短期荷重とは、水平方向0.6G、垂直方向0.3Gの地震力に基づく荷重を示す。	
*台座は、長期荷重条件で取付部の勾配を1/1000以下とする。	

バラマン仕様	
型式(アーム比)	BMC-150S(8:1)
最大吊上げ荷重	150kg(アタッチメント含)
最大作業半径	R2240 mm
有効作業範囲	1715 mm
有効作業高さ	1520 mm
最大作業高さ	2020 mm
最大アーム高さ	3487 mm
使用空気圧	0.49MPaG
空気消費量	181NL/min (10secサイクル時目安)
制御方式	
塗装色	本体 標準色【サルビアブルー】 5.5PB4.7/9.4 アタッチメント(付属する場合) 標準色【オレンジ】 10R5.5/14.5
ワーク質量	約 kg
備考	天井固定用支柱: CC-150S 付属品: エアースセット



※ 注記

(1) 一次側エアーの取合点は、本体上部のエアー供給口 (PT 1/2ネジ込) とします。
上記取合点までの接続工事は、お客様御施工範囲とさせていただきます。必ずドライエアーを供給して下さい。

(2) 天井固定の受梁は、施工範囲外とします。
(荷重条件を図中に示します。)

日付	年 月 日	殿
工番		図面
尺度	1/20 台数 式	名称
承認	設計 製図	図番
		BMC-150S 外形寸法図【天井固定型】
		図番
		(A2)

