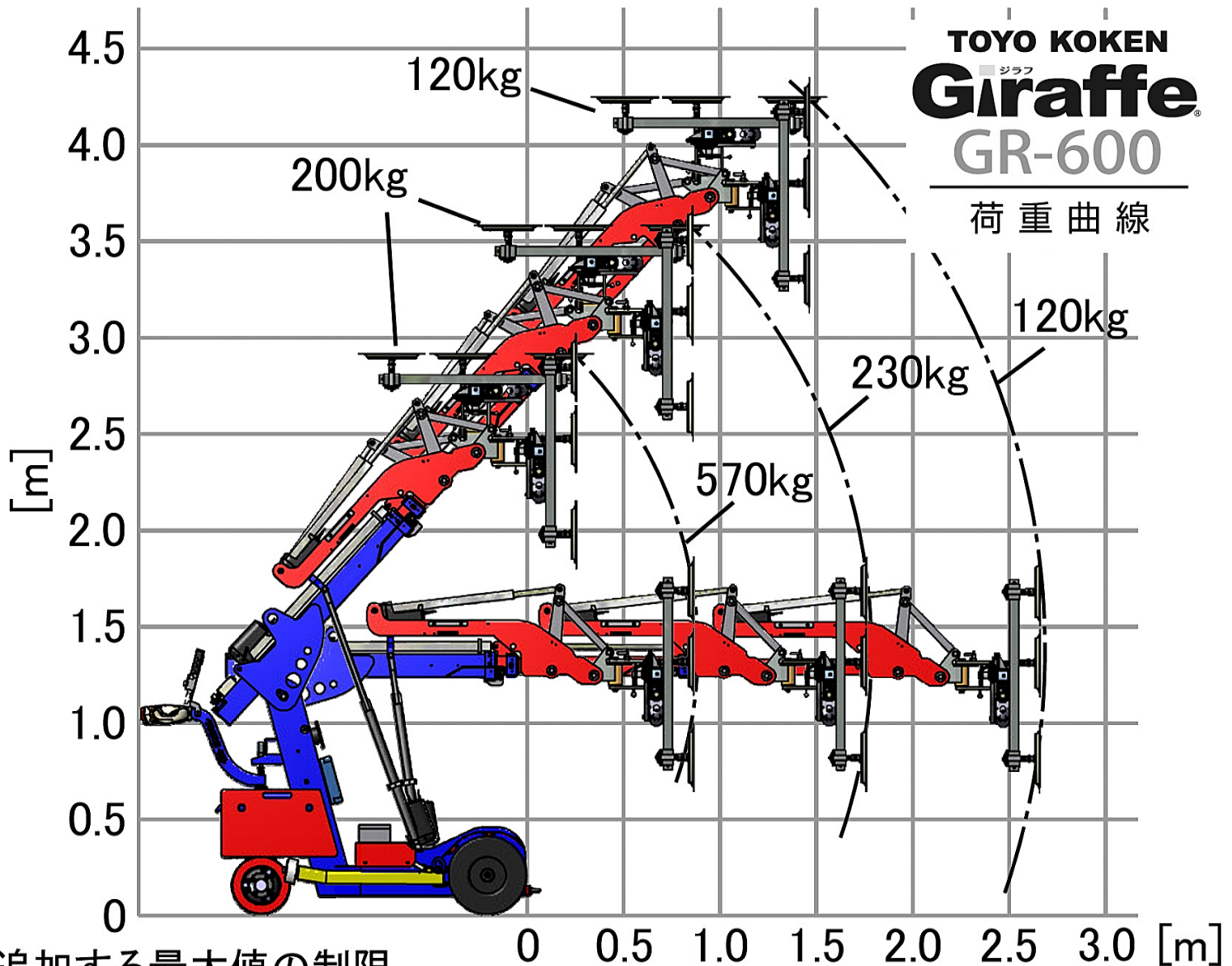


TOYO KOKEN  
ジラフ  
**Giraffe**  
 GR-600

荷重曲線



追加する最大値の制限

◆アームを手動で伸長する場合

- ① 230 kg
- ② 200 kg
- ③ 170 kg
- ④ 150 kg
- ⑤ 120 kg

◆ワークを天井に向ける場合

200 kg

◆ワークを本機側面で持つ場合

300 kg

◆交換式フックの場合

570 kg

