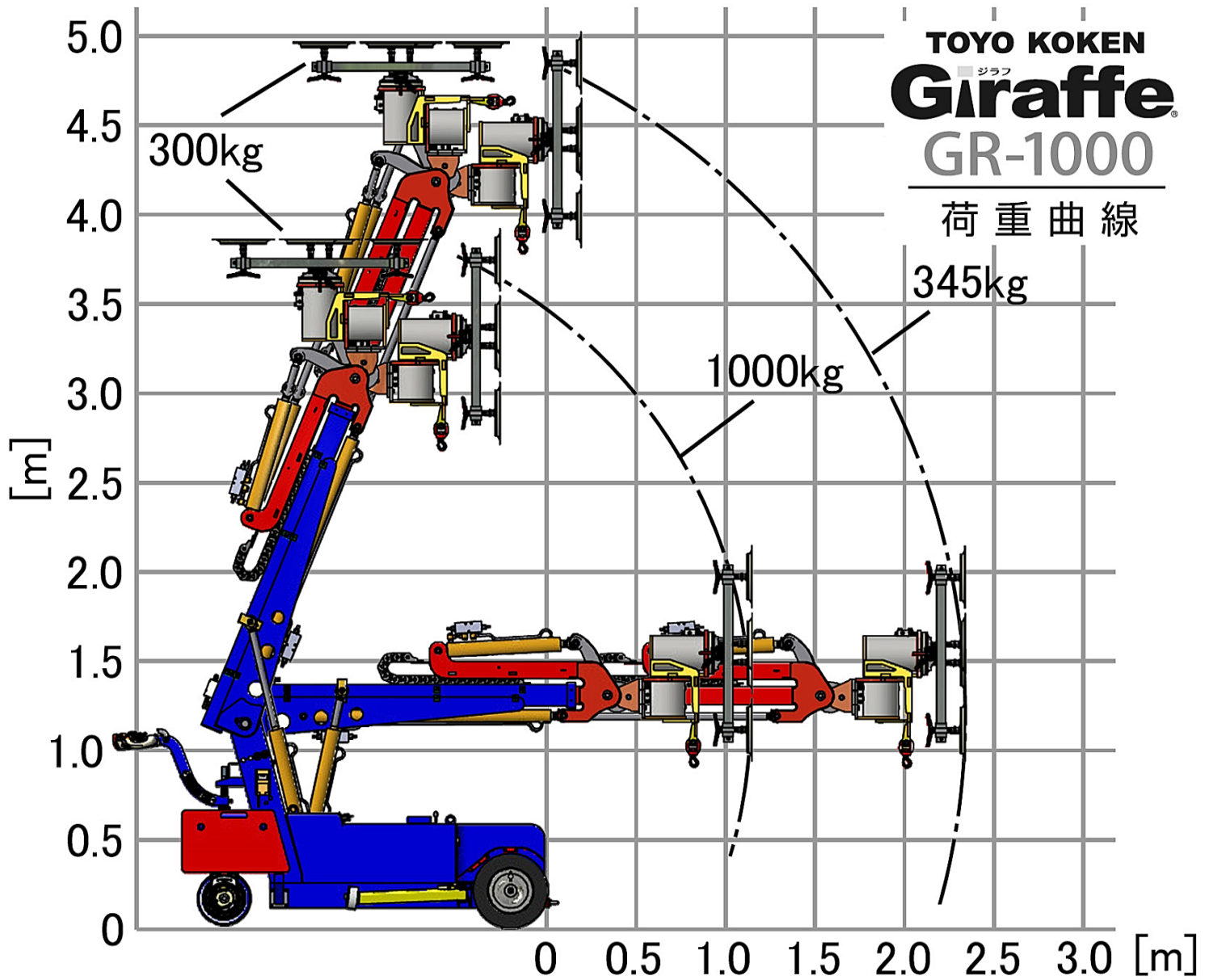


TOYO KOKEN
ジラフ
Giraffe
 GR-1000

荷重曲線



追加する最大値の制限

- ◆ワークを天井に向ける場合
300 kg
- ◆ワークを本機側面で持つ場合
500 kg
- ◆交換式フックの場合
1000 kg
- ◆吸着パッドを6個に減らした場合
(真空度-60kPa(-0.6bar)時)
600 kg

