

# 迅速な対応で全国をサポートします。

## 全国に展開するサービスネット

全国に展開する営業所、指定協力工場のサービス網により、製品の提案や機器のアフターケアなど、迅速に対応し、ユーザー様の声に耳を傾けながら、常に充実のサポート、サービスのために万全の体制で臨んでいます。

トヨタコーケン“カスタマーセンター”では、電話でのお問い合わせ・ご相談から、テクニカルサポートまで、幅広く承っております。お気軽にお電話ください。

### ■全国指定協力工場

<p>〈北海道〉 共成電機工業(株) (株)桜井電業所 大栄電機(株) (有)水野電機</p>	<p>〈富山〉 (株)森山電機製作所</p>	
<p>〈岩手〉 三栄電機工業(株) (有)クリーンモーター岩手</p>	<p>〈福井〉 (株)吉田電気機械工業所</p>	
<p>〈宮城〉 (株)永井電機</p>	<p>〈茨城〉 高羽製作所</p>	
<p>〈秋田〉 坂井電機工業所</p>	<p>〈埼玉〉 (株)誠和電機 (株)ツールサービス 東洋工具</p>	
<p>〈福島〉 (有)郡山ホイストサービス</p>	<p>〈愛知〉 (有)新名古屋電機商会</p>	
<p>〈新潟〉 (有)大和電機工業</p>	<p>〈大阪〉 (株)玉井電機</p>	
<p>〈長野〉 (有)エフティ・サービス (有)三和電機工業</p>	<p>〈福岡〉 (株)博多電機 小田電機工業(株)</p>	
<p>〈栃木〉 (有)松本電機工業所</p>	<p>〈岡山〉 三晃ディーゼル(株)</p>	
<p>〈群馬〉 ELF</p>	<p>〈広島〉 広島重電サービス(株)</p>	
<p>〈山梨〉 (有)山梨電機製作所</p>	<p>〈佐賀〉 (有)甲南エンジニアリング</p>	
<p>〈東京〉 江川電機(株) (株)八潮</p>	<p>〈香川〉 愛神電機(株)</p>	
<p>〈神奈川〉 (有)東海電機工業 (株)ファーストステップ</p>	<p>〈徳島〉 (有)橋本利電業社</p>	
<p>〈静岡〉 ELF</p>	<p>〈愛媛〉 (有)近藤電機</p>	
<p>〈千葉〉 (有)森電機製作所</p>	<p>〈沖縄〉 (有)日昇エンジニアサービス</p>	

販売店

## TKK トヨタコーケン株式会社

本社 〒136-8666 東京都江 東区南砂 2-11-1  
TEL (03) 5857-3161 FAX (03) 5857-3198  
山梨事業所 〒400-0415 山梨県南アルプス市宮沢301  
TEL (055) 282-5581 FAX (055) 284-2398  
大阪営業所 〒577-0061 東大阪市森河内西 1-8-25  
TEL (06) 6787-7077 FAX (06) 6785-2210  
福岡営業所 〒812-0893 福岡市博多区那珂三丁目23-2 ヒロタビル4号室  
TEL (092) 477-9890 FAX (092) 477-9891  
名古屋営業所 〒463-0011 名古屋市守山区小幡 4-13-1  
TEL (052) 793-5255 FAX (052) 793-5242  
カスタマーセンター(山梨事業所内)  
〒400-0415 山梨県南アルプス市宮沢301  
TEL (055) 288-7007 FAX (055) 284-2398



製品の最新情報をお届けしています。 <https://www.toyokoken.co.jp>

注意 ©正しく、安全にお使いいただくため、ご使用前に必ず「取扱説明書」をよくお読みください。

◆このカタログの記載内容は2023年11月現在のものです。改良のため予告なしに仕様を変更する場合がありますのでご了承ください。

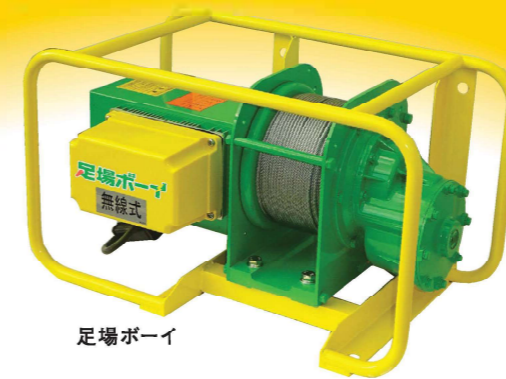
PRINTED WITH SOY INK  
100%植物性大豆インキを使用しています。  
用紙は再生紙を使用しています。

23J1DC23-3

さまざまな場所で重量物の上げ下ろしをサポート!

# WINCH

## ベビー・ホイスト & マイティプラー



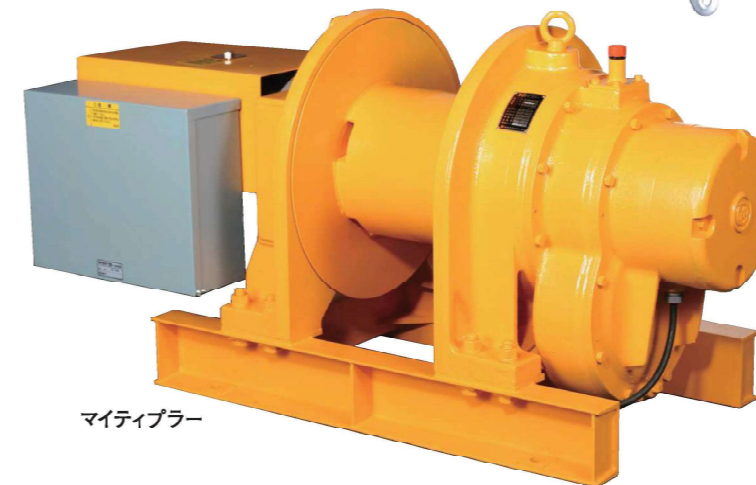
足場ボーイ



キーパー



ベビー・ホイスト



マイティプラー

TKK トヨタコーケン株式会社

荷揚げ作業の安全性と  
手軽さを実現。

**ベビーホイスト**は  
豊富なラインアップで  
業界No.1の出荷実績!

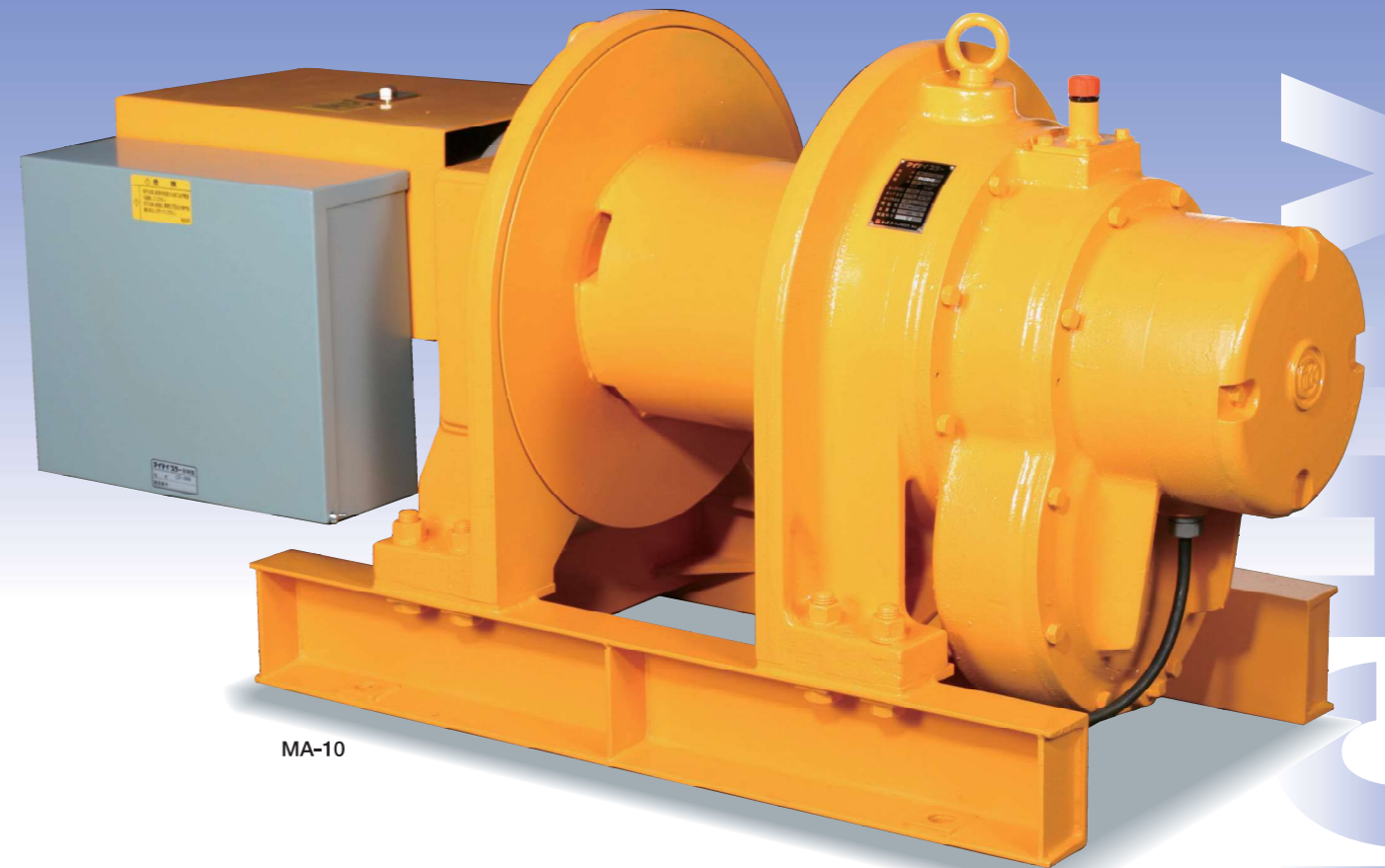
ベビーホイストは、片手で軽々持ち運びができ、  
設置も容易。多種多様な現場での荷揚げ作業に、  
その軽便性が好評です。



60年の歴史と実績で  
ウインチの代名詞に。

**マイティブロー**は  
あらゆる使用条件に適切に対応。  
定置型ウインチの決定版!

マイティブローは、堅牢、コンパクトしかも安全性に  
優れた定置型ウインチで、過酷な使用条件にも高性能  
を発揮します。



# ベビーホイス

作業目的により、必要な定格荷重、速度、揚程が異なります。豊富な製品群から最適な機種をお選びください。

## ■ベビーホイスの機種選定

### 定格荷重は？

揚重作業で最も重い負荷を確認し、その値以上の機種を選定します。

### 速度は？

作業目的により、低速、高速を選定します。

### 揚程は？

負荷を揚げる上限の高さを確認し、十分な揚程の機種を選定します。

### 電源電圧は？

家庭用電源 (AC100V50/60Hz) にてご使用いただけます。

# さまざまな用途に最適な機種をお選びいただけます。

## INDEX

ベビーホイス 目次  
●適応機種選定のために P.3

ベビーホイス構造図  
●各部名称と特長 P.7

**BH** ベビーホイス P.9

**BH-N300/N400/N700/N800/N900** シリーズ

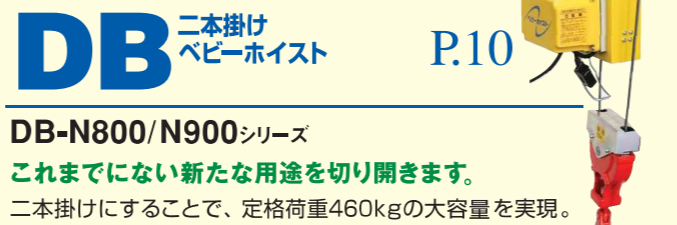
**業界ナンバーワンの出荷実績!**  
片手で軽々持ち運びができ、軽量な上、頑丈な構造。定格荷重50kgから250kgまでさまざまな用途に使用可能。



**DB** 二本掛けベビーホイス P.10

**DB-N800/N900** シリーズ

**これまでにない新たな用途を切り開きます。**  
二本掛けにすることで、定格荷重460kgの大容量を実現。



**BW** ベビーウィンダー P.11

**BW-200/300**

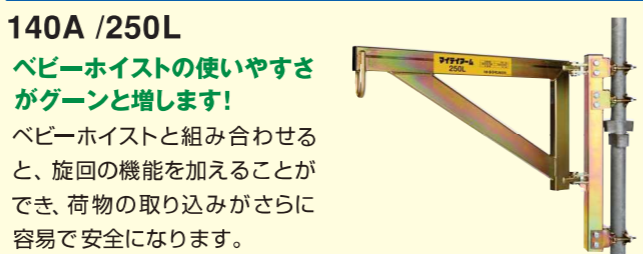
**重荷重・高揚程の荷の昇降作業を実現した“エンドレスタイプ”ホイス!**  
ワイヤロープを巻き取らないシンプルな構造。乱巻きや段落ちが無く、よりスムーズで効率的な荷の昇降が可能になりました。



マイティアーム P.13

**140A /250L**

**ベビーホイスの使いやすさがグーンと増します!**  
ベビーホイスと組み合わせると、旋回の機能を加えることができ、荷物の取り込みがさらに容易で安全になります。



スライドアーム P.13

**280L**

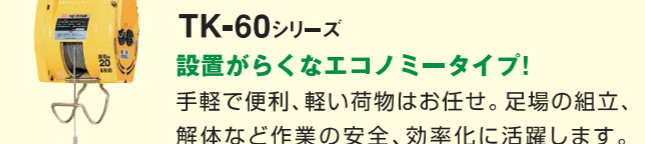
ベビーホイスと組み合わせると、旋回・スライドを加えることができ、荷物の取り込みがさらに容易で安全になります。



**TK** ベビーウインチ P.14

**TK-60** シリーズ

**設置がらくなエコノミータイプ!**  
手軽で便利、軽い荷物はお任せ。足場の組立、解体など作業の安全、効率化に活躍します。



**SP** サントップ P.14

**SP-100**

**ベビーホイスをブラケットに収納、取り付けも簡単。**  
足場に簡易固定することで、安全に荷物を取り込みます。テッドスペースがないため、上限ぎりぎりまで荷物を上げることができます。



ベビーホイス用 雨カバー P.14  
●雨や雪からウインチを守り、安全作業に貢献します。

**MA** ベビーマイティ足場ボーイ P.15

**MA-650** シリーズ WK 55S TK-150WL

**小型据付タイプの決定版!**  
ワイヤの掛け方次第で、容量も、引く方向も自由自在です。巻取量が大きく、用途は無限。

**MA-N900**  
**安全な足場の荷揚作業に大活躍!**  
足場荷揚げ用小型設置ウインチ



**BM** バッテリーマイティ P.17

**BM-360** シリーズ

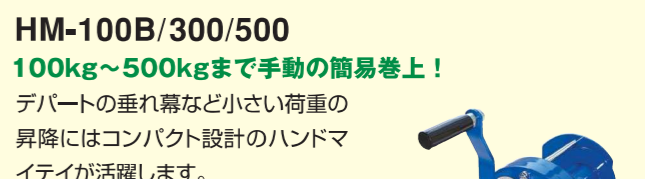
**直流電源用小型ウインチ**  
DC12V、DC24Vで使用可能。小型堅牢設計で車のバッテリーを使用した作業に最適です。家庭用電源で使用できる機種もあります。



**HM** ハンドマイティ P.17

**HM-100B/300/500**

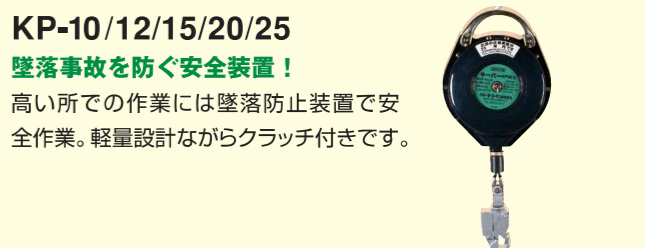
**100kg~500kgまで手動の簡易巻上!**  
デパートの垂れ幕など小さい荷物の昇降にはコンパクト設計のハンドマイティが活躍します。



**KP** キーパー P.18

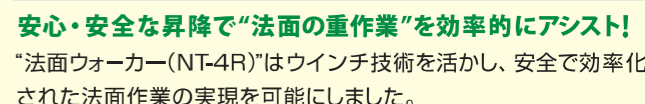
**KP-10/12/15/20/25**

**墜落事故を防ぐ安全装置!**  
高い所での作業には墜落防止装置で安全作業。軽量設計ながらクラッチ付きです。



**NT-4R** 法面ウォーカー P.19

**安心・安全な昇降で“法面の重作業”を効率的にアシスト!**  
“法面ウォーカー(NT-4R)”はウインチ技術を活かし、安全で効率化された法面作業の実現を可能にしました。




※マイティプラー目次(P.5)に続く→

# マイティ・プラー

## 使用条件に適合したウインチがここにあります。

200kg～6000kgの移送・搬送に適した豊富なラインアップ。

### ■マイティ・プラーの機種選定

#### 定格荷重は？

ウインチの使用方法、ロープの掛け方によりウインチに必要なロープ張力が決まります。図1のロープ張力(P)を参考に確認してください。

#### 速度は？

作業目的に適した速度を指定してください。可変速が必要な時は変速の範囲を指定してください。

#### 巻取量は？

ウインチの使用方法、ロープの掛け方によりウインチに必要な巻取量が決まります。図1の巻取量(ℓ)を参考に確認してください。

#### 電源電圧は？

使用地域により、電源電圧、周波数が異なります。ウインチが使用できなかったり、能力が変わることがありますので必ず確認してください。

### INDEX

マイティプラー目次 P.5  
・適応機種選定のために

マイティプラー構造図 P.21  
・各部名称と特長

**MA** マイティプラー  
ボールチェンジマイティプラー/倍速形 P.23

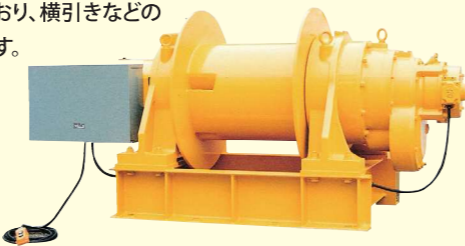
MAシリーズ MA-Pシリーズ  
業界トップの実績を持ち、ウインチの  
代名詞となりました。

クレーン、リフト、プラント  
用など豊富な機種からお  
選びください。ボールチェ  
ンジは倍速運転が可能で、軽負荷  
時の作業効率を大幅に改善。



**MAW** 低速形マイティプラー P.26  
wk

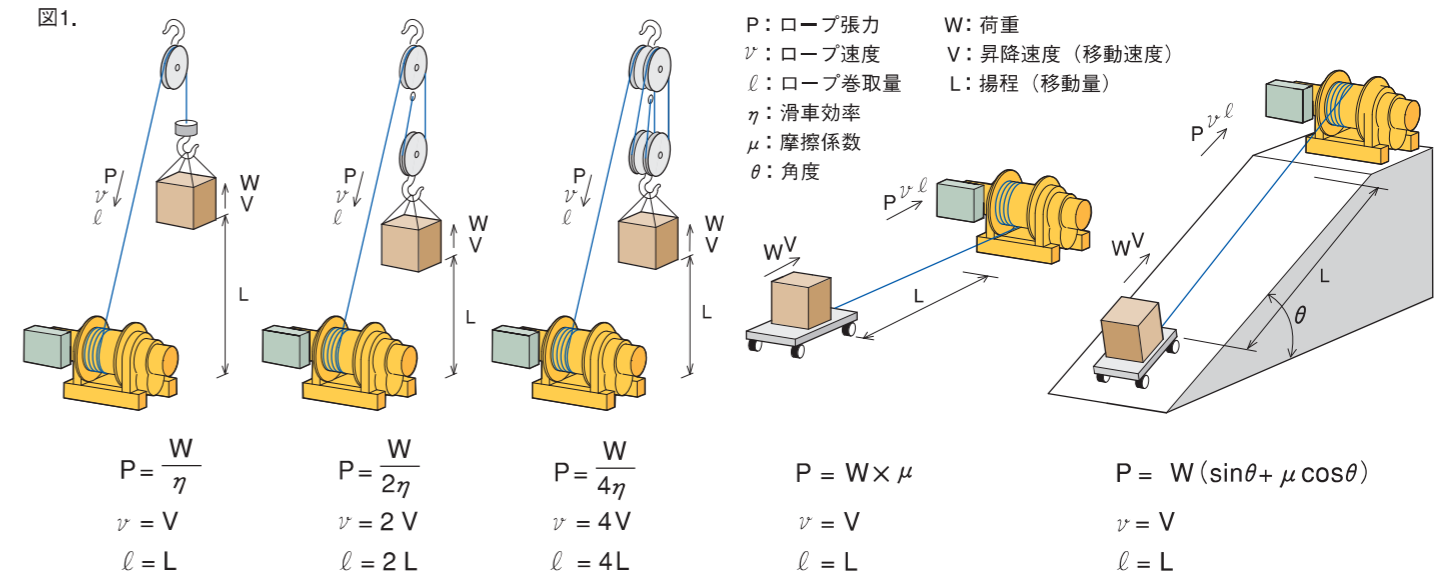
MAW(MW)シリーズ WK55X  
荷物、装置に衝撃を与えない低速運転が可能な荷重一定形  
運転速度が遅く、その分、定格荷重が  
大きく設計されており、横引きなどの  
用途に適しています。



特殊ウインチ P.27

用途に応じて特殊ウインチの設計・制作  
を承ります。

・マイティプラー電源コード長さ一覧表 P.30  
・ワイヤロープ巻取長さ一覧表



巻上機の負荷と運転時間 ISO4301/1およびクレーン構造規格による負荷の大きさや1日の運転時間は下表に示す等級によって区分されます。

表1

荷重区分	1日の平均運転時間(H) 総運転時間(H)	1日の平均運転時間(H)による等級区分					
		0.25~0.5	0.5~1	1~2	2~4	4~8	8~16
軽負荷	400~800	M1	M2	M3	M4	M5	M6
中負荷	800~1,600	M2	M3	M4	M5	M6	M7
重負荷	1,600~3,200	M3	M4	M5	M6	M7	M8
超重負荷	3,200~6,400	M4	M5	M6	M7	M8	
	6,400~12,500						
	12,500~25,000						
機種名		MAW型	MA型	MA型特殊品			
用途例		・建設用クレーン ・工場設備 ・建設リフト など		・スキップホイスト ・グラブバケット ・鋼車 (の昇降) など			

注1) 荷重状況と運転時間により、ウインチに等級があります。表1に示すように、運転時間が長くなりますと特殊品にて対応させていただきますので、ご確認ください。  
M3…ISO 4301/1 A…クレーン構造規格

### 許容負荷時間率と始動回数

表2

許容頻度	機種	MAW型	MA型
負荷時間率 (%)		40	40
始動回数 (回/時)		240	240

※ 始動回数は最も使用の激しい1時間の回数で、インテグレーション回数や極数変換回数も含まれます。  
※ 負荷時間率40%、始動回数240回/時を超える場合は専用設計となりますのでご照会ください。

$$\text{負荷時間率} = \frac{\text{最も激しい1時間の作業中、モータに通電されている時間の合計(分)}}{60} \times 100$$

負荷時間率の計算例

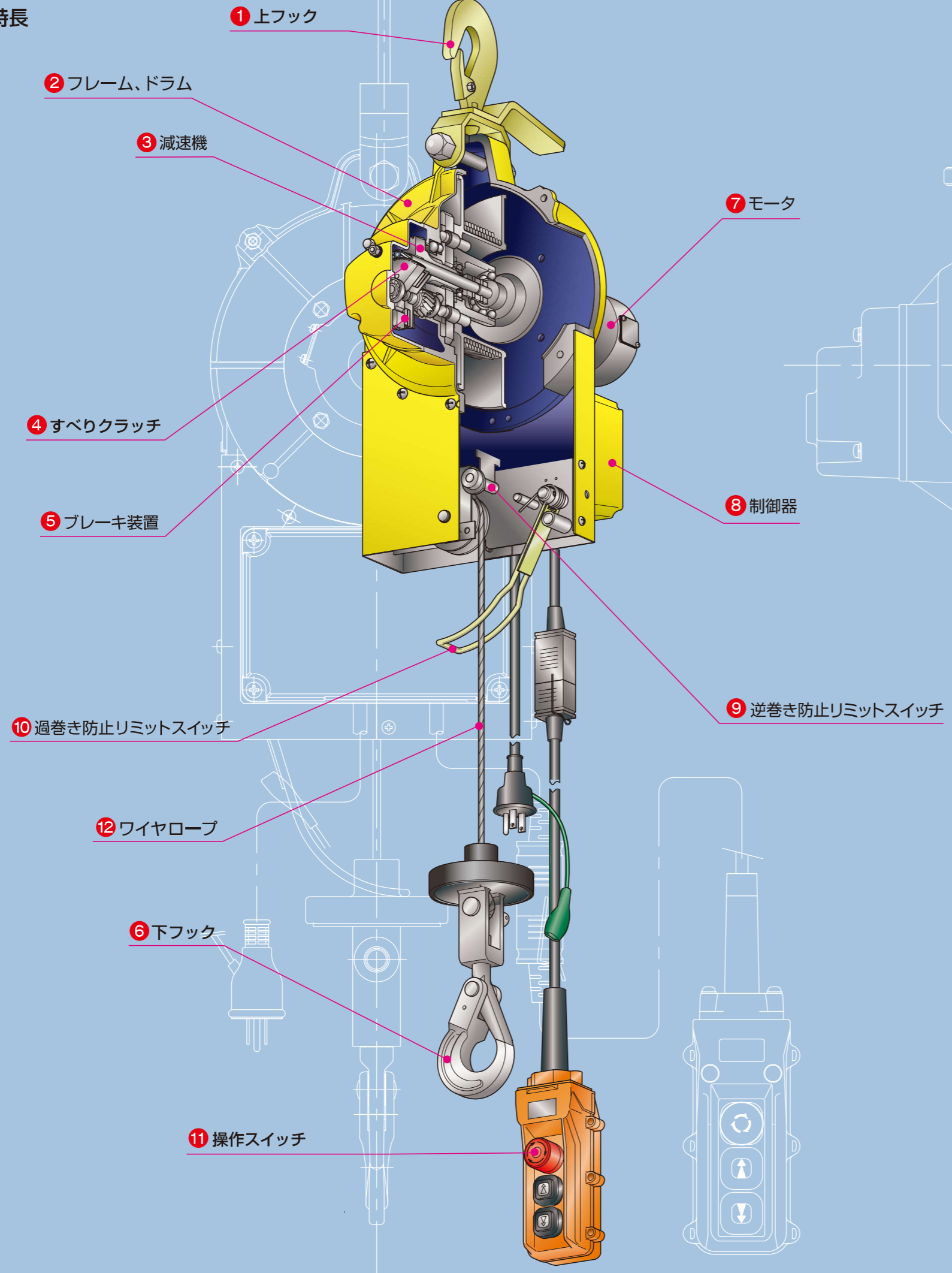
$$\frac{20(\text{揚程 m})}{30(\text{巻上速度 m/min})} \times 2(\text{巻上、巻下}) \times \frac{18(1\text{時間のサイクル数})}{60(\text{分})} \times 100 = 40\%$$

始動回数の計算例

$$5(\text{巻上、巻下時の始動回数}) \times 24(1\text{時間のサイクル数}) = 240\text{回/時間}$$

注2) 集中的に使用したり、始動回数がとくに多い場合は特殊設計となります。表2によりご確認ください。

■ベビーホイストの構造と特長



各部名称と特長

- 1 上フック**  
上部フックは一点つりで全方向に回転します。
- 2 フレーム、ドラム**  
アルミを使用し、軽量でなおかつ頑丈な構造になっています。
- 3 減速機**  
ヘリカルギヤ使用のため、機械効率が良く、運転音が静かです。
- 4 すべりクラッチ**  
巻上げ中、荷の引っ掛けなどによる衝撃荷重が発生したときに、すべりクラッチ機構が動き、本体を保護します。
- 5 ブレーキ装置**  
当社独自のメカニカルブレーキと電子制御によるブレーキを併用することで確実に荷を停止させることができます。  
※BH-N300シリーズは、メカニカルブレーキと発電抵抗ブレーキの併用です。
- 6 下フック**  
ロープの撚りによる回転を受流し、荷を回転しにくくします。また、フックに荷をかけると自動的にロックされるラッチロック式を採用しています。これにより、確実につり具の落下を防止します。  
※BH-N300シリーズはラッチロック式ではなく、外れ止め金具付き。
- 7 モーター**  
パワフルなDCモーターを使用しています。
- 8 制御器**  
駆動回路を無接点方式としたことで、接点溶着による誤動作の心配がありません。  
また、動作時の振動・衝撃に対する耐久性が格段に向上しました。さらに、電圧・電流・運転時間などを監視し、故障を未然に防止する機能も搭載されています。  
※BH-N300シリーズを除く
- 9 逆巻き防止リミットスイッチ**  
ワイヤロープのたるみ、乱巻き等の原因による逆巻を防止し、自動的に停止する安全装置です。
- 10 過巻き防止リミットスイッチ**  
巻上げの際に、過巻によるワイヤロープ切断、機械破損を防ぎます。
- 11 操作スイッチ**  
非常停止ボタン付きペンダントスイッチと無線送信機(特定小電力)、ダブルリモコン(無線送信機×2)の3種類を用意しています。  
なお、無線送信機、ダブルリモコンにも非常停止ボタンと同等のボタンがあります。無線性能は水平送信距離100m以上、垂直送信距離50m以上あり、従来より信頼性が向上しています。  
※BH-N300シリーズは巻上・巻下ボタンのみのペンダントスイッチを採用
- 12 ワイヤロープ**  
専用のワイヤロープを採用したことで、従来より約2.5倍(当社比)の寿命を確保しました。  
また、難自転性でもあるため従来品よりも荷の回転が少なくなり、操作性が向上しました。  
さらにグリースを排除したことで、取扱いが容易になりました。  
※BH-N300シリーズおよびDBシリーズを除く

業界ナンバーワンの出荷実績を誇るベビーホイストが生まれ変わりました!

手で持ち運べるホイストです。操作性が良く、安全機能も充実しています。 ※BH-N300シリーズは旧来のタイプです。  
また、シングルリモコンタイプ(R)、ダブルリモコンタイプ(WR)も用意しています。

**BH** ベビーホイスト ● 定格荷重50kgから250kgまでさまざまな用途に使用可能  
-N300/N400/N700/N800/N900シリーズ

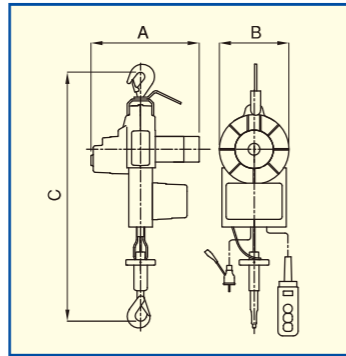
■仕様

型式※	揚程 (m)	定格荷重 (kg)	高速巻上速度(m/min)		低速巻上速度(m/min)		モータ出力 (W)	ワイヤロープ (m)	つり金具	操作コネクタ	本体重量 (kg)
			1層目	最外層	1層目	最外層					
BH-N315	15	60	24	27	-	-	300	φ3.5×16	スイベルフック	3芯平型	8.5
BH-N320	20	60	24	28	-	-	300	φ3.5×21	スイベルフック	3芯平型	8.5
BH-N330	30	50	25	31	-	-	300	φ3.2×31	スイベルフック	3芯平型	8.5
BH-N420□	20	160	9	11	2.5	3	400	φ5×21	ラッチロックフック	5芯角型	15
BH-N430□	30	130	10	13	2.7	3.5	400	φ5×31	ラッチロックフック	5芯角型	15
BH-N720□	20	130	18	23	6	6.5	600	φ5×21	ラッチロックフック	5芯角型	15
BH-N730□	30	110	19	27	6.5	7.5	600	φ5×31	ラッチロックフック	5芯角型	15
BH-N740□	40	100	20	30	6.5	8	600	φ4×41	ラッチロックフック	5芯角型	15
BH-N815□	15	250	9	11	2.9	3.2	580	φ5×16	ラッチロックフック	5芯角型	17
BH-N820□	20	230	9	12	3	3.7	580	φ5×21	ラッチロックフック	5芯角型	17
BH-N830□	30	180	10	14	3.2	4.5	580	φ5×31	ラッチロックフック	5芯角型	17
BH-N930□	30	200	15	21	5	6	800	φ5×31	ラッチロックフック	5芯角型	19
BH-N950□	50	100	17	26	6	9	800	φ4×51	ラッチロックフック	5芯角型	19

使用電源: AC100V 50/60Hz 電源コード2mm<sup>2</sup>×3芯×5m  
※□操作方式記号 無記号:有線操作タイプ  
R:シングルリモコンタイプ(無線×1)  
WR:ダブルリモコンタイプ(無線×2)

■BHシリーズ寸法表

型式/寸法	A	B	C
BH-N315	280	182	626
BH-N320	280	182	626
BH-N330	280	182	626
BH-N420□	373	220	801
BH-N430□	373	220	801
BH-N720□	388	220	801
BH-N730□	388	220	801
BH-N740□	388	220	801
BH-N815□	420	220	808
BH-N820□	420	220	808
BH-N830□	420	220	808
BH-N930□	450	220	808
BH-N950□	450	220	808



BH-N930

■動作

低速と高速の2速運転ができ、始動・停止がゆっくりで荷揺れの少ない運転が可能です。

■安全装置

- ・過巻き防止リミットスイッチ
- ・逆巻き防止リミットスイッチ
- ・すべりクラッチ
- ・非常停止ボタン(BH-N300シリーズを除く有線操作タイプ)
- ・停止ボタン(無線操作タイプ)
- ・電子制御による自己保全機能

■オプション

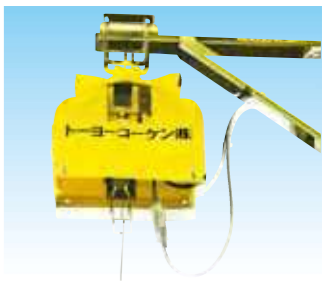
- ・操作中継コード(10m):複数本つなぐことで非常停止付きペンダントスイッチのコードを揚程分まで延長可能です。
- ・非常停止付きペンダントスイッチ(無線操作タイプ用):無線操作ができない状況ではこちらをご使用ください。
- ・雨カバー:ベビーホイストを雨や雪から保護します。
- ・マイティアーム/スライドアーム:ベビーホイストと組み合わせることで使い勝手が向上します。



マイティアーム  
(オプション/P.13参照)



操作中継コード(オプション)10m



雨カバー  
(オプション/P.14参照)

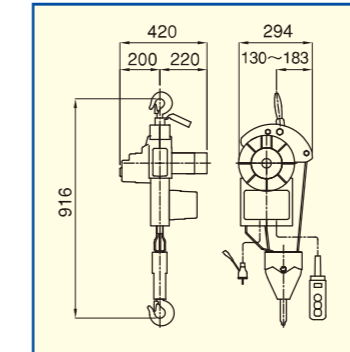
**DB** 二本掛けベビーホイスト ● 二本掛けで荷重の安定性が大幅に向上  
-N800/N900シリーズ

■仕様

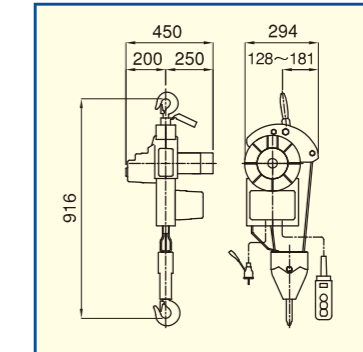
型式※	揚程 (m)	定格荷重 (kg)	高速巻上速度(m/min)		低速巻上速度(m/min)		モータ出力 (W)	ワイヤロープ (m)	つり金具	操作コネクタ	本体重量 (kg)
			1層目	最外層	1層目	最外層					
DB-N820□	10	460	4.5	6	1.5	1.9	580	φ6×22	ラッチロックフック	5芯角型	20
DB-N930□	15	400	7.5	10.5	2.5	3	800	φ5.5×32	ラッチロックフック	5芯角型	21

使用電源: AC100V 50/60Hz 電源コード2mm<sup>2</sup>×3芯×5m  
※□操作方式記号 無記号:有線操作タイプ  
R:シングルリモコンタイプ(無線×1)  
WR:ダブルリモコンタイプ(無線×2)

DB-N820シリーズ



DB-N930シリーズ



DB-N930

■操作方式 3タイプ



【有線操作タイプ】  
ペンダントスイッチ  
(BH-N300シリーズ用)  
コード長10m



【有線操作タイプ】  
非常停止付き  
ペンダントスイッチ  
コード長10m



【シングルリモコンタイプ】  
無線送信機×1

作業現場の2ヶ所から便利に操作できる  
安全・効率アップのダブルリモコンタイプ



【ダブルリモコンタイプ】  
専有ボタン付き無線送信機×2

※有線操作タイプは無線送信機では操作できません。  
※無線操作タイプは非常停止付きペンダントスイッチでも操作可能ですが、非常停止付きペンダントスイッチと無線送信機のどちらでも操作可能な状態にはできません。また、複数の無線送信機で1台のベビーホイストを操作可能な状態にもできません。  
※BH-NまたはDB-Nは、電源が投入された時の操作方式を保持しています。ペンダントスイッチ、無線送信機の切り替えは必ず電源を切ってから変更を行ってください。  
※シングルリモコンタイプをダブルリモコンタイプに仕様変更できません。  
※シングルリモコンタイプの無線送信機でダブルリモコンタイプは操作できません。  
※ダブルリモコンタイプは「専有」ボタンを押した無線送信機のみで操作可能です。

# 重荷重・高揚程を実現したエンドレスタイプホイスト

## BW ベビーワインダー ●ワイヤロープを巻き取らない“新構造”で、スムーズな荷の昇降を実現!

### ■仕様

型式※	定格荷重 (kg)	高速巻上速度 (m/min)	低速巻上速度 (m/min)	モータ出力 (W)	ワイヤロープ (m)	操作コネクタ	本体重量 (kg)
BW-200□	200	20	6	800	φ6×32又はφ6×52	5芯角型	20

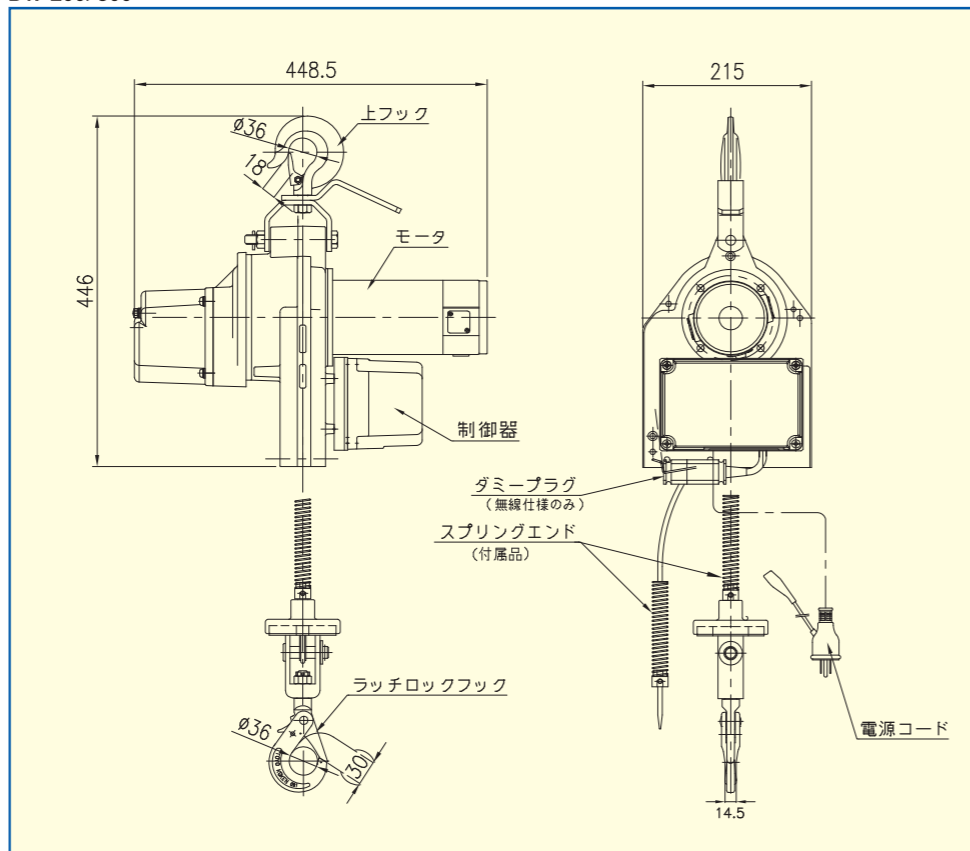
### ■仕様

型式※	定格荷重 (kg)	高速巻上速度 (m/min)	低速巻上速度 (m/min)	モータ出力 (W)	ワイヤロープ (m)	操作コネクタ	本体重量 (kg)
BW-300□	300	12	4	800	φ6×32	5芯角型	20

使用電源：AC100V 50/60Hz 電源コード2mm<sup>2</sup>×3芯×5m

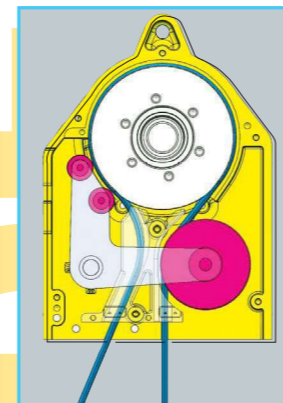
※□操作方式記号 無記号：有線操作タイプ  
R：シングルリモコンタイプ(無線×1)  
WR：ダブルリモコンタイプ(無線×2)

BW-200/300

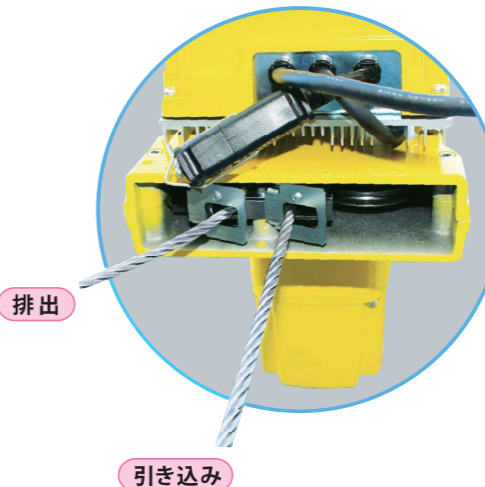


BW-200

### ■ワイヤロープ“引き込み・排出”のしくみ



ワイヤロープを“巻き取らない”シンプルな構造により乱巻きや段落ちが無く、スムーズな荷の昇降ができます。



### ●動作

低速/高速の2速運転ができ、始動・停止がゆっくりで、荷揺れの少ない運転が可能です。

### ●安全装置

自己保全機能：電圧・電流・運転時間などを監視し、故障を未然に防ぎます。

### ●ブレーキ装置

当社独自のメカニカルブレーキと電子制御によるブレーキの併用で、より確実な荷の停止が出来ます。

### ●オプション

操作中継コード(10m)：複数本つなぐことで非常停止付きペンダントスイッチコードを揚程分まで延長可能です。

### ●雨カバー(大)

雨や雪からホイストを守り、漏電・故障などを未然に防ぐ、耐久性に優れたターポリン素材使用の専用カバーです。



# ベビーワインダー

揚程 **50m**

ベビー・ワインダー BW-200(R,WR)

定格荷重 **200kg**

揚程 **30m**

ベビー・ワインダー BW-300(R,WR)

定格荷重 **300kg**

### ■操作方式 3タイプ



【有線操作タイプ】  
非常停止付き  
ペンダントスイッチ  
コード長10m



【シングルリモコンタイプ】  
無線送信機×1



【ダブルリモコンタイプ】  
専有ボタン付き無線送信機×2

作業現場の2ヶ所から便利に操作できる  
安全・効率アップのダブルリモコンタイプ

※有線操作タイプは無線送信機では操作はできません。  
※無線操作タイプは非常停止付きペンダントスイッチでの操作も可能ですが、非常停止付きペンダントスイッチと無線送信機ではどちらでも操作可能な状態にできません。  
※複数の無線送信機で1台のベビーワインダーを操作可能な状態にはできません。

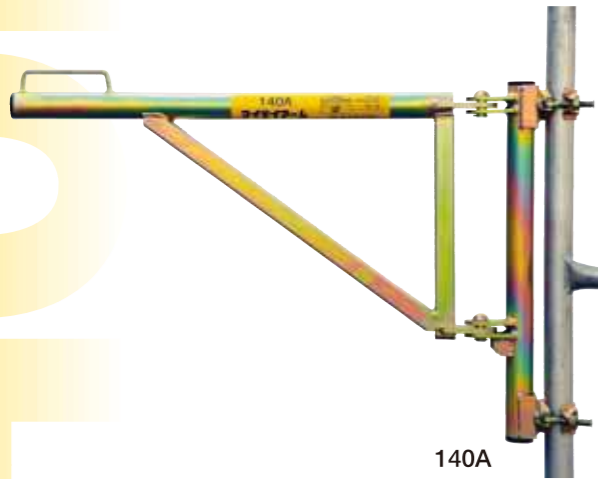
マイティアーム/スライドアーム ● 単管パイプ、くさび足場、次世代足場、門型足場への取り付けが可能

**140A / 250L / 280L** ※140Aはくさび足場には取付けできません。

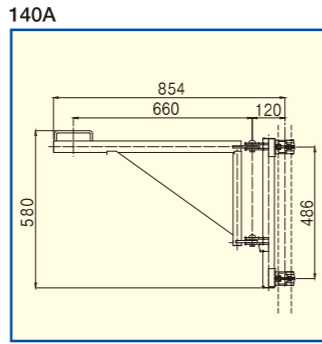
マイティアーム

■仕様

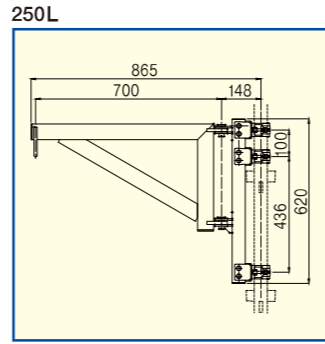
型式	定格荷重 (kg)	旋回半径 (mm)	旋回角度	対応パイプ径	対応ホイスト	本体重量 (kg)
140A	140	660	240°	φ42.7~φ48.6	BH-N300シリーズ TK62 TK63	6.2
250L	250	700	200°		BH-N300 BH-N400 BH-N700 BH-N800 BH-N900シリーズ BW-200	10



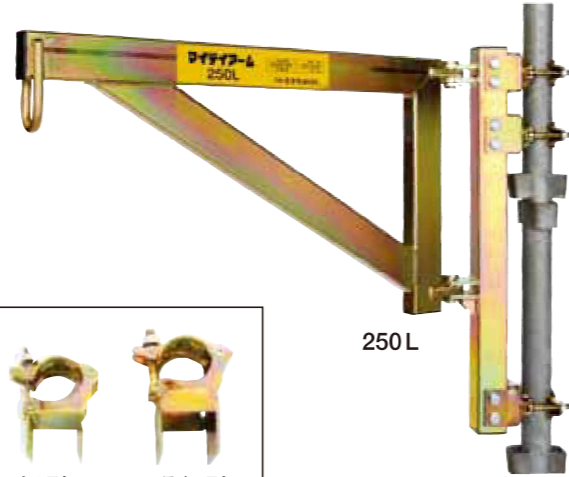
140A



140A



250L



250L



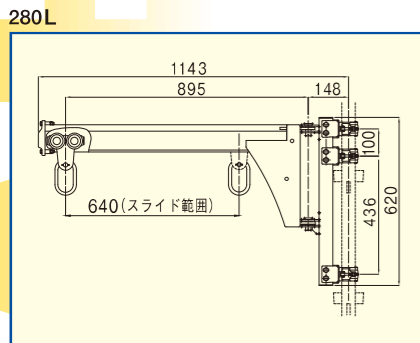
旧型 現行型  
クランプ  
(現行型くさび足場対応)

ベビーホイストと組み合わせることで、荷を取込み易くなります。また、マイティアームに滑車を取付けることで、定置型ウインチと併用も可能です(P.15参照)。さらにクランプの設計変更により、マイティアーム250Lとスライドアーム280Lはくさび足場にも対応できるようになりました。(マイティアーム140Aは非対応)

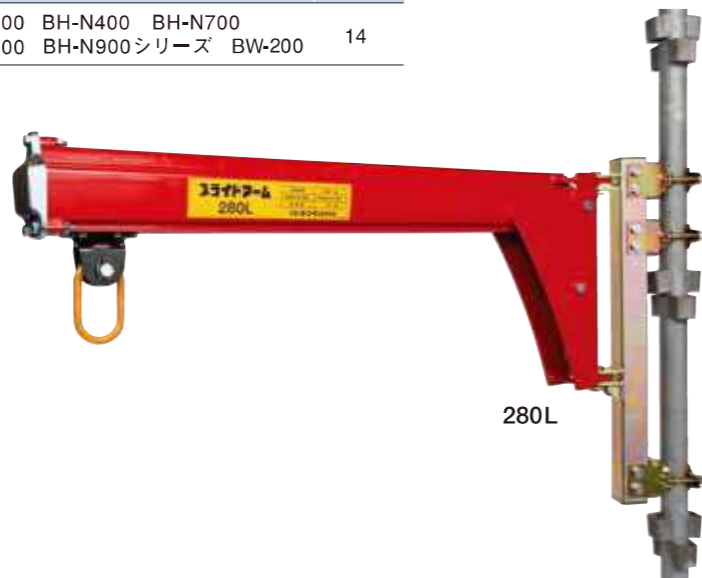
スライドアーム

■仕様

型式	定格荷重 (kg)	旋回半径 (mm)	旋回角度	対応パイプ径	対応ホイスト	本体重量 (kg)
280L	250	255~895	180°	φ42.7~φ48.6	BH-N300 BH-N400 BH-N700 BH-N800 BH-N900シリーズ BW-200	14



280L



280L

※十分な強度を確保した足場に取り付けてください。

**TK ベビーウインチ** ● 簡単に設置のエコノミータイプ  
**-60シリーズ** 手軽で便利。足場の組立、解体など作業の安全、効率化に活躍します。



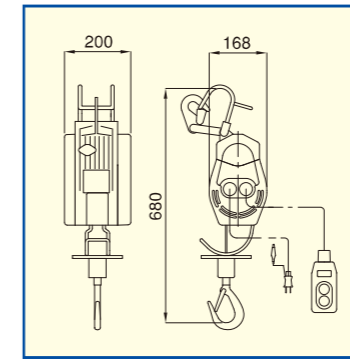
TK-60

■仕様

型式	揚程 (m)	定格荷重 (kg)	巻上速度 (m/min)	モータ消費電力 (W)	ワイヤロープ (m)	つり金具	操作コード	本体重量 (kg)
TK62	20	60	28	750	φ4×21	スイベルフック	10m	9.7
TK63	30				φ3.5×31			

使用電源: AC 100V 50/60Hz 電源コード: 2mm<sup>2</sup>×3芯×5m

TK62, TK63



■安全装置

- ・過巻き防止リミットスイッチ
- ・逆巻き防止リミットスイッチ

◎別売りのマイティアーム140Aと合わせて使用することで、使い勝手が大幅に向上します。

**SP サントップ** ● 足場に取り付けて、荷物の取込み作業を安全に。  
**-100** 足場に簡易固定することで安全に荷物を取り込めます。デッドスペースがないため、上限ギリギリまで荷物を上げることができます。

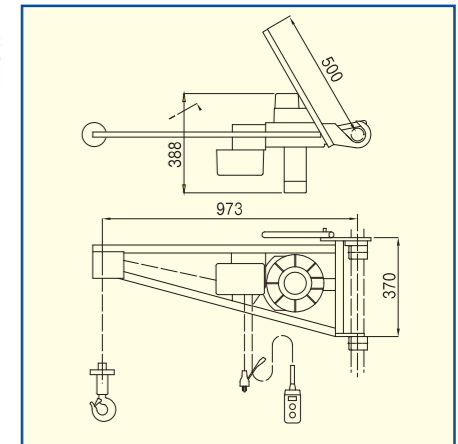
■仕様

型式	揚程 (m)	定格荷重 (kg)	巻上速度 (m/min)	旋回半径 (mm)	旋回角度	対応パイプ径	モータ出力 (W)	つり金具	操作コード	操作中継コード オプション	本体重量 (kg)
SP-100	30	100	25	973	270°・360°	φ42.7~φ48.6	600	ラッチロックフック	10m	平コネクタ10m	21

使用電源: AC 100V 50/60Hz 電源コード: 2mm<sup>2</sup>×3芯×5m



SP-100



■安全装置

- ・過巻き防止リミットスイッチ
- ・逆巻き防止リミットスイッチ
- ・すべりクラッチ

■オプション

- ・操作中継コード(10m)

ウインチ本体の寿命を延ばし、安全作業にも役立つ、取付容易な雨カバー。

ベビーホイスト用 雨カバー ● 雨や雪からウインチを守り、漏電・故障などを未然に防ぎます。

耐久性に優れたターポリン素材を使用し、ワイヤの状態を常時確認出来る透明窓付きです。



(小)

■仕様

サイズ	対応機種
小	BH-N300 / TK-62 / TK-63 シリーズ
大	BH-N400 / N700 / N800 / N900 シリーズ DB-N800 / N900 シリーズ BW シリーズ



# MA-650シリーズ WK55S TK-150WL

ベビーマイティ ● 手軽で便利。足場の組立、解体など作業の安全、効率化に活躍します。

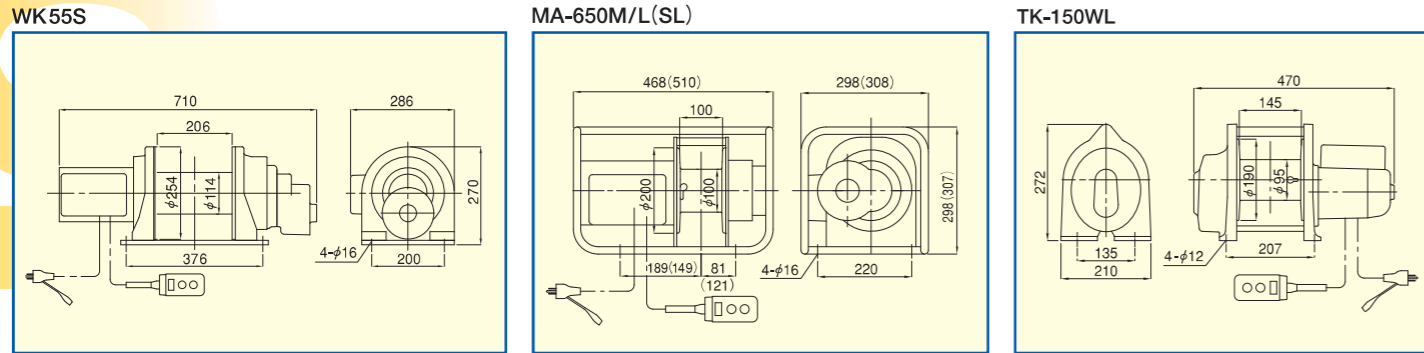


MA-650M

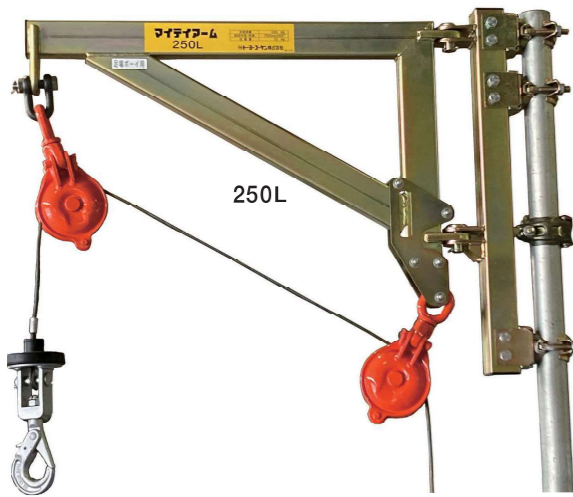
■仕様

型式	定格荷重 (kg)	ロープ速度 (m/min)	ワイヤロープ 巻取量 (m)	モータ出力 (W)	ワイヤロープ (m)	つり金具	操作コード	本体重量 (kg)
MA-650M	150	24						
MA-650L		16	φ5×60	650	φ5×40	スイベルフック	3m	25
MA-650SL	200	15						29
WK55S	650	6	φ8×80	650	...	...	3m	58
TK-150WL	150	22	φ5×81	650	φ5×71	スイベルフック	10m	21

使用電源：AC100V 50/60Hz 電源コード：2mm<sup>2</sup>×3芯×5m  
注：TK-150WL電源コード2m 注：WK55Sはワイヤロープ・フックは付属していません。



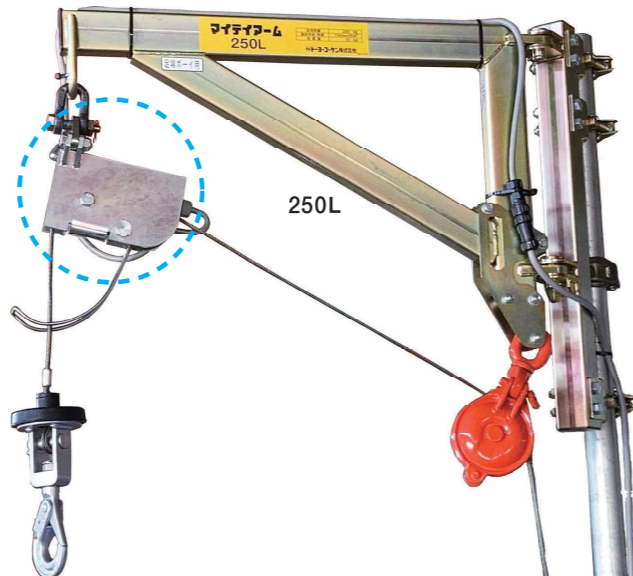
## 足場ボーイ用250L(オプション品)



250L

### 足場ボーイ用250L

ベビーマイティ・足場ボーイに足場ボーイ用250Lを併用することで荷が取り込みやすくなります。足場ボーイ用250Lの根元に滑車を設けることでワイヤロープの交差防止になります。  
※定格荷重150kgまでのベビーマイティにも対応



250L

### 上限リミットセット

高速で運転する足場ボーイの予期せぬ突き上げ防止に、足場ボーイ用250Lに上限リミットセットの追加をおすすめします。

※詳細は各営業所へお問い合わせください。

# MA-N900

足場ボーイ ● 足場荷揚げ用ウインチ

高頻度の足場作りに大活躍！ 小型定置ウインチとして他用途にも使用できます。



MA-N900

■仕様

型式※	定格荷重(kg)		ロープ速度(m/min)		ワイヤロープ巻取量(m)		モータ出力 (W)	ワイヤロープ (m)	つり金具	操作コネクタ	本体重量 (kg)
	ロープ径φ4mm	ロープ径φ5mm	高速/1層目/最外層	低速/1層目/最外層	ロープ径φ4mm	ロープ径φ5mm					
MA-N900□	100	150	26/44	8.5/14.6	119	66	937	φ4×100 φ5×60	ラッチロックフック	5芯角型	30

使用電源：AC100V 50/60Hz 電源コード2mm<sup>2</sup>×3芯×5m  
※□操作方式記号 無記号：有線操作タイプ R：シングルリモコンタイプ(無線×1) WR：ダブルリモコンタイプ(無線×2)

■操作方式 3タイプ



【有線操作タイプ】  
非常停止付き  
ペンダントスイッチ  
コード長10m



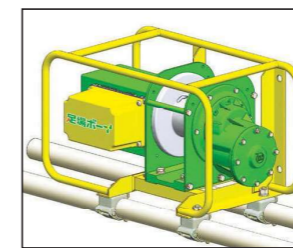
【シングルリモコンタイプ】  
無線送信機×1

作業現場の2ヶ所から便利に操作できる。安全・効率アップのダブルリモコンタイプ

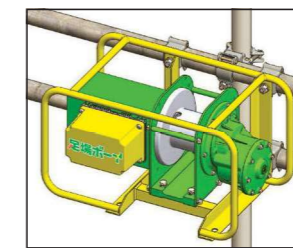


【ダブルリモコンタイプ】  
専有ボタン付き無線送信機×2

■設置方法

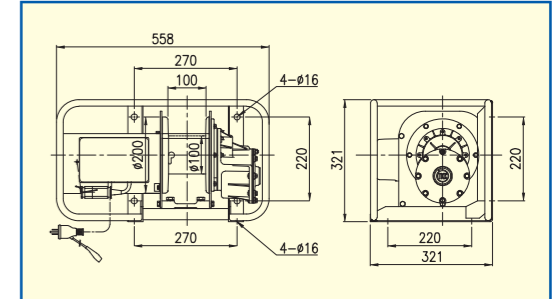


下面設置



側面設置

MA-N900



※十分な強度を確保した足場に取り付けてください。

■動作

低速と高速の2速運転ができ、始動・停止がゆっくりで、荷揺れの少ない運転が可能です。

■安全装置

- ・非常停止ボタン：有線操作タイプにあり、無線操作タイプにも同等のボタンがあります。
- ・自己保全機能：電圧・電流・運転時間などを監視し、故障を未然に防ぎます。

■2通りの設置方法

現場の状況に応じて、下面設置・側面設置でご使用いただけます。また、本機を上図以外の姿勢で使用すると故障の原因になりますのでご注意ください。なお、設置に必要なクランプなどは付属しておりませんので別途ご購入ください。

●オプション

- ・操作中継コード(10m)：複数本つなぐことで、非常停止付きペンダントスイッチのコードを揚程分まで延長可能です。
- ・非常停止付きペンダントスイッチ(無線操作タイプ用)：無線操作ができない状況ではこちらをご使用ください。

※有線操作タイプは無線送信機では操作できません。  
※無線操作タイプは非常停止付きペンダントスイッチでの操作も可能ですが、非常停止付きペンダントスイッチと無線送信機のどちらでも操作可能な状態にはできません。また、複数の無線送信機で1台の足場ボーイを操作可能な状態にもできません。  
※シングルリモコンタイプをダブルリモコンタイプに仕様変更できません。  
※シングルリモコンタイプの無線送信機でダブルリモコンタイプは操作できません。  
※ダブルリモコンタイプは「専有」ボタンを押した無線送信機のみで操作可能です。



# BM バッテリーマイティ ● DC12V、24Vで使用できる コンパクトでパワフルな多用途タイプ!

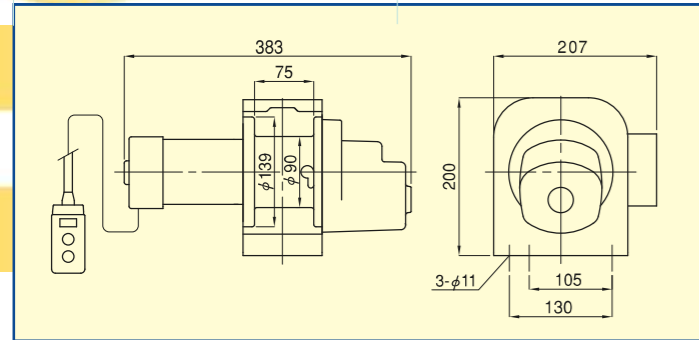
**-360シリーズ** 小型堅牢設計で車のバッテリーを使用した作業に最適。 ※AC100V用もあります。

■仕様

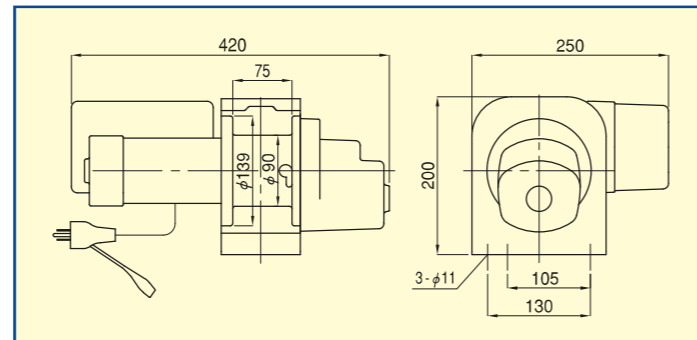
型式	電源 (V)	定格荷重 (kg)	ロープ速度 (m/min)	ワイヤロープ 巻取量 (m)	モータ出力 (W)	ワイヤロープ (m)	操作コード	本体重量 (kg)
BM-360	DC12V	450	3	φ5.56×12	300	φ5.56×8 フック付	3m	12
BM-360H8		300	5					
BM-360H10		220	6					
BM-360H15		150	10					
BM-360S		450	5					
BM-360SH8	DC24V	300	8	φ5.56×12	440	φ5.56×8 フック付	3m	12
BM-360SH10		200	10					
BM-360SH15		150	14					
BMS-360	AC100V	450	3	φ5.56×12	400	φ5.56×8 フック付	10m	12
BMS-360H8		300	5					
BMS-360H10		220	6					
BMS-360H15		150	9					

注: BMS 100V仕様には電源コード2mm<sup>2</sup>×3芯×5mが付属します。注: BM-360、BM-360S以外は受注生産品です。

BM-360 BM-360S



BMS-360



■安全装置

・すべりクラッチ

■付属品

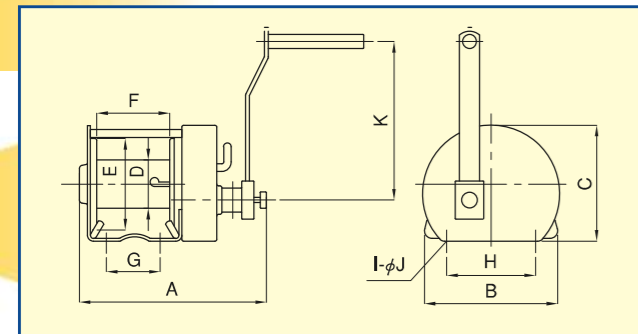
・手動ハンドル (BMS-360シリーズは除く)



手動ハンドルを使ってバッテリー切れでも動かすことができます。

# HM ハンドマイティ ● 100kg~500kgを軽々手動で上げ下ろしできる手軽でコンパクトな設計!

HMシリーズ



■仕様

型式	能力 (kg)	減速比	ワイヤロープ 巻取量 (m)	本体重量 (kg)
HM-100B	100	5 : 1	φ4×30m	3.6
HM-300	300	4.5 : 1	φ5×40m	10.3
HM-500	500	12.5 : 1	φ5×40m	11.2
	140	3.5 : 1 (早巻)		

注: HM-300、HM-500にはラチェットハンドル、ラチェットホルダー (オプション) が取付可能です。

注: ワイヤロープは付属していません。



■寸法表 (mm)

型式/寸法	A	B	C	D	E	F	G	H	I	J	K
HM-100B	170	202	147	28.6	130	58	38	120	4	10	220
HM-300	296	210	183	76.3	144	115	85	140	4	11	250
HM-500	310										

# KP キーパー ● アルミで軽量・コンパクト、熱・寒冷地・耐候性に優れた墜落阻止器具!

**-10/12/15/20/25** 万一の落下を確実に防ぎ、高所作業者をサポートします。

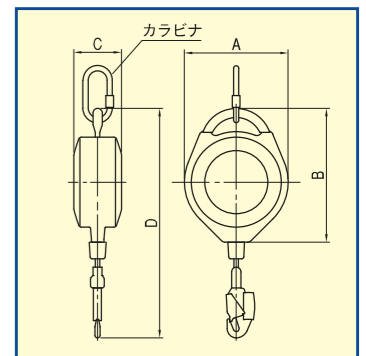
■仕様

型式	使用体重 (kg)	ワイヤロープ (m)	ランヤード長さ (m)	停止距離 (m)	衝撃荷重 (kN)	動作速度	ワイヤロープ 戻り力 (kg)	付属品	本体重量 (kg)
KP-10	30~100	φ4×10	10	0.5~1	3~4	約2m/秒	1~2	引寄せロープ カラビナ	4.0
KP-12		φ4×12	12						4.2
KP-15		φ4×16	15						4.8
KP-20		φ4×20	20						7.4
KP-25		φ4×25	25						7.7

注: 停止距離は試験落下体85kgの場合 注: 台付けロープはオプションです。



KPシリーズ



■寸法表 (mm)

型式/寸法	A	B	C	D
KP-10	198	262	90	450
KP-12	218	287	90	500
KP-20	257	329	122	500
KP-25				

■キーパーとは

一般的にはリトラクタ式墜落阻止器具といい、作業者が高所から落下するのを防止するためのものです。写真のようにフックを安全帯に引掛けて使用します。フックを引張るとキーパー本体からワイヤロープを引き出すことができますが、素早く引出す(使用者が落下するとブレーキが動作します。また、ワイヤロープの自動巻取り(リトラクタ)機能を備えているため、ワイヤロープは常にピンと張った状態になります。なお、ケースは堅牢なアルミ製です。

■安全性能

リトラクタ式墜落阻止器具は落下時における作業者の安全確保はもちろん、短い距離で落下を止める際の衝撃軽減能力も重要です。キーパーはブレーキ機構として「すべりクラッチ」を採用することで衝撃荷重を3.5kN(公称)まで軽減し、万一の時にも人にやさしい性能を追求しました。



安心・安全な昇降システムが“法面の重作業”を効率的にアシスト!

# NT-4R 法面ウォーカー

● 法面作業の負荷軽減を実現

これまで、切土法面など急斜面での昇降動作は、作業員への負担が大きく、重作業でした。  
新たに開発した法面作業昇降アシストシステム「法面ウォーカー(NT-4R)」は弊社が実績を誇るウインチの技術を活かし、法面歩行を安全かつ効率的に行うことを可能にしました。

## 法面ウォーカー



■ 設置例



仕様		型式	NT-4R
電源		AC100V	50/60Hz
定格荷重 (kg)			100
巻上速度 (m/min)	高速		10/13
	低速		2.7/3.5
揚程 (m)			30
ウインチ定格			15分
ワイヤロープ			φ5×31m
モータ	出力(W)		400
	定格電流		AC 6.4A
電源			AC100V 全波整流
電源コード			SVCTF-2sq×3c×5m ポッキンプラグ付
本体重量 (kg)			21
中間サイドローラー重量(kg)			5.2
リミット滑車セット重量(kg)			2.2
付属品重量 (kg)			4.8

付属品: ワイヤロープ、ラッチロックフック、無線送信機、リミット滑車セット、中間サイドローラー

安全装置

- 過巻防止滑車型リミットスイッチ
- 停止ボタン
- すべりクランチ

リミット滑車セット φ42.7φ48.6兼用クランプ

中間サイドローラー φ42.7φ48.6兼用クランプ

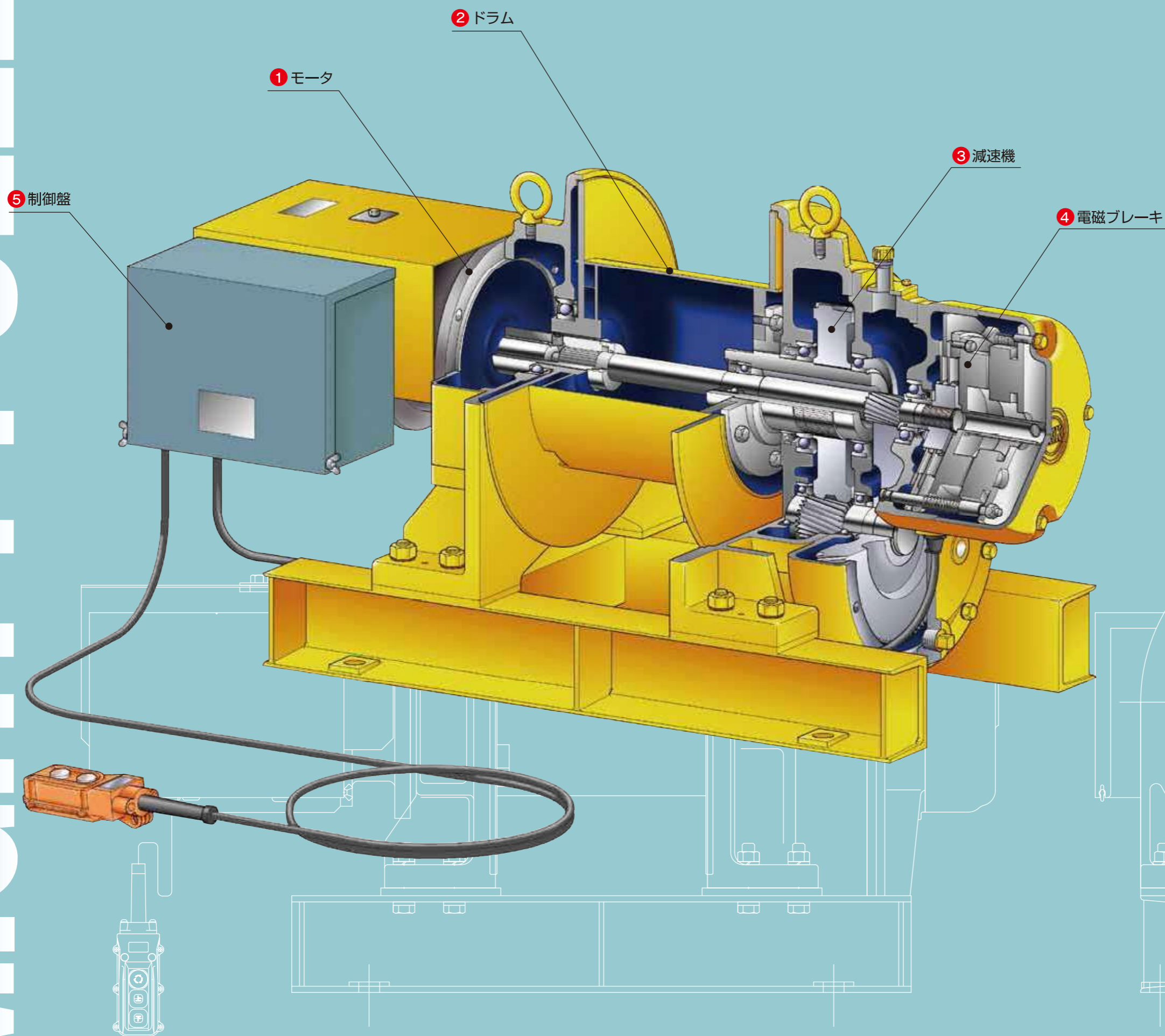
無線リミットコード10m

電源コード5m

ガイドローラ

ラッチロックフック

無線送信機



### |各部名称と特長|

- ① モータ**  
始動トルクの大きいカゴ形モータを採用
- ② ドラム**  
ワイヤロープの圧縮に十分な強度を持つ鋼板製。2本以上のロープ仕様もあります。
- ③ 減速機**  
高効率なヘリカルギヤを採用。密閉形で低騒音化を実現
- ④ 電磁ブレーキ**  
乾式・単板・多板形交流電磁ブレーキ。応答性にすぐれ、摩擦材に焼結合金を採用し長寿命。オイルダンパ(消音装置)付きもあります。
- ⑤ 制御盤**  
用途によりリミットスイッチ、速度制御などオプションにて対応可能です。さらに、(S)型マイティブローは非常停止付き制御盤を標準装備。非常停止機能により安全性が大幅に向上しました。

# 業界トップの実績を持ち、ウインチの代名詞になりました。

マイティプラーは堅牢、コンパクト、安全性に優れた定置型ウインチで、苛酷な使用条件にも高性能を発揮します。クレーン、リフト、プラント用など豊富な機種からお選び下さい。

## MAシリーズ ●あらゆる使用条件に適切な対応。定置型ウインチの決定版！

### ■仕様

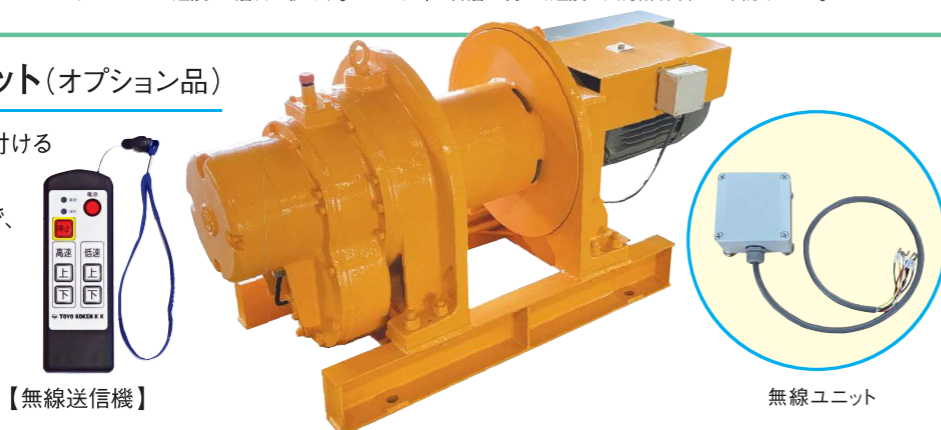
型式	定格荷重 (kg)		ロープ速度 (m/min)		ワイヤロープ 巻取量 (m)	モータ 出力 (kW) 極数 (P)		自重 (kg)	制御盤
	50Hz	60Hz	50Hz	60Hz					
MA-2 (S)	250	200	29	35	φ6×120	1.5	4	78	S型 非常停止付 制御盤
MA-3 (S)			30	36		2.5	4	160	S型 非常停止付 制御盤
MA-3G10 (S)	400	400	10	12	φ8×120	0.87	4	175	
MA-3G15 (S)			15	18		1.5	4	160	
MA-5 (S)			33	40		3.9	4		S型 非常停止付 制御盤
MA-5G11 (S)	650	550	11	13	φ10×150	1.5	4	230	
MA-5G16 (S)			16	20		2.5	4		
MA-7 (S)			35	42		6.1	4		S型 非常停止付 制御盤
MA-7G11 (S)	1000	850	11	13	φ12×150	2.5	4	350	
MA-7G17 (S)			17	20		3.9	4		
MA-10 (S)	1300	1000	37	44		8.1	4	460	S型 非常停止付 制御盤
MA-10G12 (S)	1100	900	12	14	φ14×160	2.5	4	450	
MA-10G18 (S)	1300	1000	18	22		3.9	4	460	
MA-20 (S)			40	48		15	4	650	S型 非常停止付 制御盤
MA-20G13 (S)	1500	1500	13	16	φ16×180	3.9	4	600	
MA-20G20 (S)			20	24		8.1	4		
MA-25 (S)		1700	47	56		18.5	4		S型 非常停止付 制御盤
MA-25H40 (S)		2000	40	48					
MA-25G10 (S)	2000	1650	10	12	φ16×220	3.7	6	660	
MA-25H40G10 (S)		1650	9	11					
MA-25G15 (S)		1650	15	19		6.1	4		
MA-25H40G13 (S)		2000	13	16					
MA-35	2500	2000	50	60	φ18×160	25	8	1350	
MA-35H42		2500	42	50					
MA-40	3000	2500	53	64	φ18×250	28	8	1630	別途
MA-40H42		3000	43	52					
MA-50	4000	3300	53	63	φ20×190	37	8	2150	別途
MA-50H44		4000	45	53					
MA-75	5300	5300	51	61	φ22.4×250	55	8	2630	別途

使用電源：AC200V 3相 注1：ワイヤロープ、フック、電源コードは付属していません。注2：MA-2 (S)、MA-3 (S) 以外は受注生産品です。注3：ロープ速度は3層目の値です。注4：各層の荷重、速度は出力計算書をご確認ください。

### マイティプラー用無線ユニット(オプション品)

マイティプラー本体に無線ユニットを取付けることで、無線操作が可能になります。無線ユニットにマグネットが付いているので、設置が容易にできます。

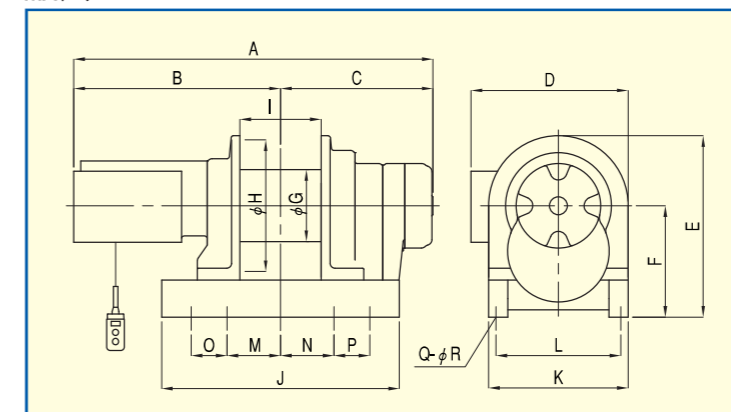
- 適合機種 MA-2(S)~MA-25(S)  
MAW-40H□(S)  
MA-□G□(S)



【無線送信機】

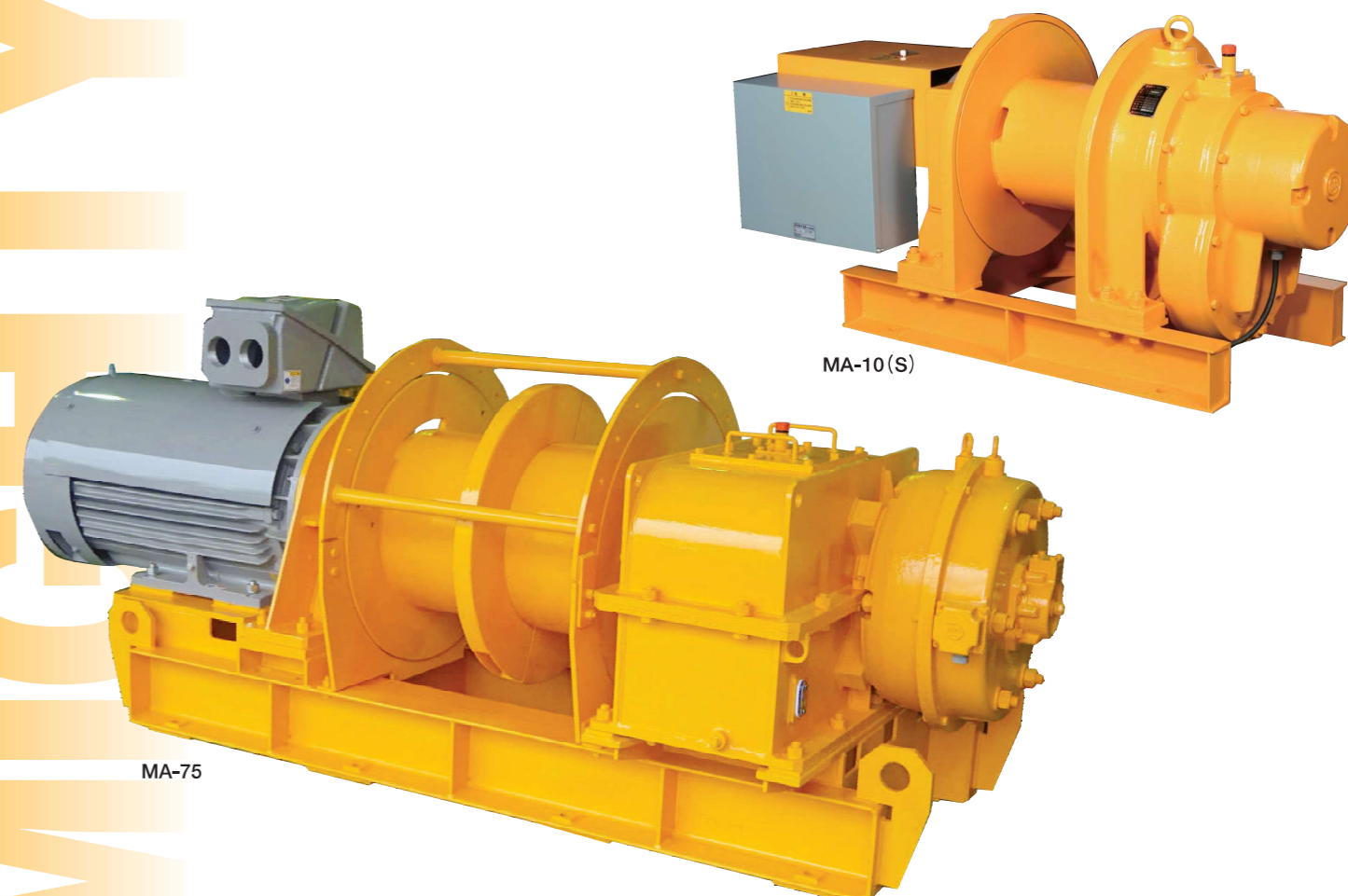
無線ユニット

### MAシリーズ



### ■寸法表 (mm)

型式/寸法	A	B	C	D	E	F	ドラム G	ドラム H	ドラム I	J	K	L	M	N	O	P	Q	R
MA-2 (S)	762	549	213	367	361	209	φ152.5	φ270	151	380	280	245	170	145	—	—	4	17
MA-3 (S)	907	519	388	401	457	280	φ190.7	φ335	160	570	340	300	205	265	—	—	4	20
MA-5 (S)	1077	602	475	467	522	303	φ216.3	φ380	250	760	400	360	300	300	—	—	4	24
MA-7 (S)	1224	711	513	529	651	375	φ241.8	φ445	270	800	470	420	300	300	—	—	4	24
MA-10 (S)	1435	861	574	564	700	405	φ267.4	φ500	300	940	540	480	340	340	—	—	4	24
MA-20 (S)	1524	876	648	644	760	435	φ318.5	φ580	350	1000	620	560	350	350	—	—	4	27
MA-25 (S)	1621	901	720	700	793	460	φ318.5	φ580	400	1000	630	560	375	375	—	—	4	27
MA-35	2026	1160	866	695	900	556	φ406.4	φ640	400	1140	670	590	470	470	—	—	6	27
MA-40	2378	1384	994	825	961	581	φ406.4	φ660	500	1330	700	620	585	585	—	—	6	28
MA-50	2474	1481	993	700	1112	581	φ406.4	φ660	500	1895	700	620	585	585	545	—	8	28
MA-75	2835	1585	1250	1025	1110	580	φ457	φ730	650	2000	800	720	290	290	580	580	8	28



MA-75

MA-10 (S)

# MA Pシリーズ

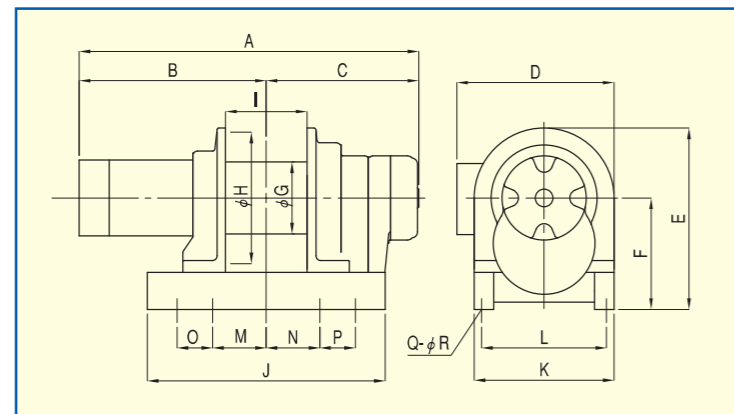
ポールチェンジマイティプラー／倍速形 ● 無負荷の時は倍速運転で作業効率を大幅にアップ。

■仕様

型式	定格荷重 (kg)		ロープ速度 (m/min)		ワイヤロープ 巻取量 (m)	モータ 出力(kW) 極数(P)		自重 (kg)	制御盤
	50Hz	60Hz	50Hz	60Hz					
MA-35P	2500/1250	2000/1000	50/100	60/120	φ18×160	25	8/4	1350	自立型(別途)
MA-35PH42	2500/1250	2500/1250	42/84	50/100					
MA-40P	3000/1500	2500/1250	53/108	64/129	φ18×250	28	8/4	1630	自立型(別途)
MA-40PH42	3000/1500	3000/1500	43/87	52/104					
MA-50P	4000/2000	3300/1650	53/106	63/127	φ20×190	37	8/4	2150	自立型(別途)
MA-50PH44	4000/2000	4000/2000	45/89	53/106					
MA-75P	5300/2650	5300/2650	51/101	61/122	φ22.4×250	55	8/4	2630	

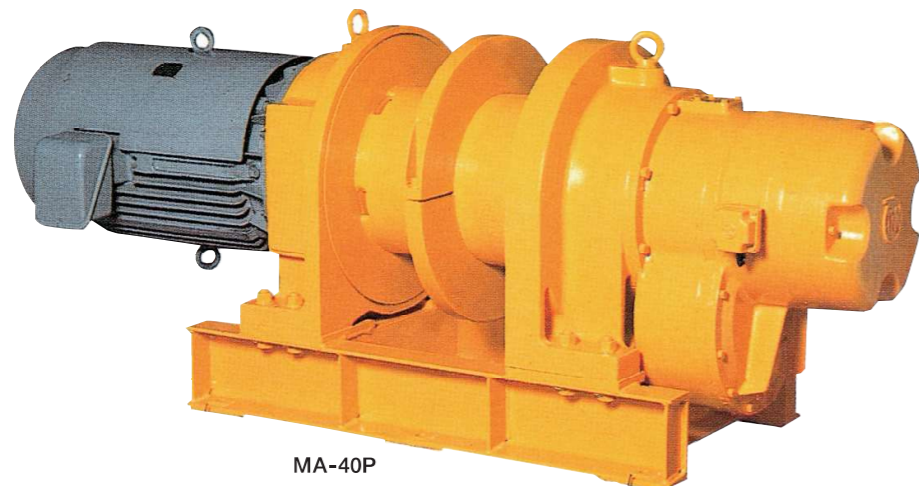
使用電源：AC200V 3相  
 注1：ワイヤロープ、フック、電源コードは付属していません。  
 注2：受注生産品です。  
 注3：ロープ速度は3層目の値です。  
 注4：各層の荷重、速度は出力計算書をご確認ください。

MA-Pシリーズ



■寸法表 (mm)

型式/寸法	A	B	C	D	E	F	ドラム G	ドラム H	ドラム I	J	K	L	M	N	O	P	Q	R
MA-35P	2026	1160	866	695	900	556	φ406.4	φ640	400	1140	670	590	470	470	—	—	6	27
MA-35PH42	2026	1160	866	695	900	556	φ406.4	φ640	400	1140	670	590	470	470	—	—	6	27
MA-40P	2378	1384	994	825	961	581	φ406.4	φ660	500	1330	700	620	585	585	—	—	6	28
MA-40PH42	2378	1384	994	825	961	581	φ406.4	φ660	500	1330	700	620	585	585	—	—	6	28
MA-50P	2474	1481	993	700	1112	581	φ406.4	φ660	500	1895	700	620	585	585	545	—	8	28
MA-50PH44	2474	1481	993	700	1112	581	φ406.4	φ660	500	1895	700	620	585	585	545	—	8	28
MA-75P	2835	1585	1250	1025	1110	580	φ457	φ730	650	2000	800	720	290	290	580	580	8	28



# MAW(MW) -40H10/40H20/60H10/60H20 WK55X

低速形マイティプラー ● 荷物・装置に衝撃を与えない低速運転が可能な荷重一定型

運転速度が遅く、その分、定格荷重が大きく設計されており、横引きなどの用途に適しています。

■仕様

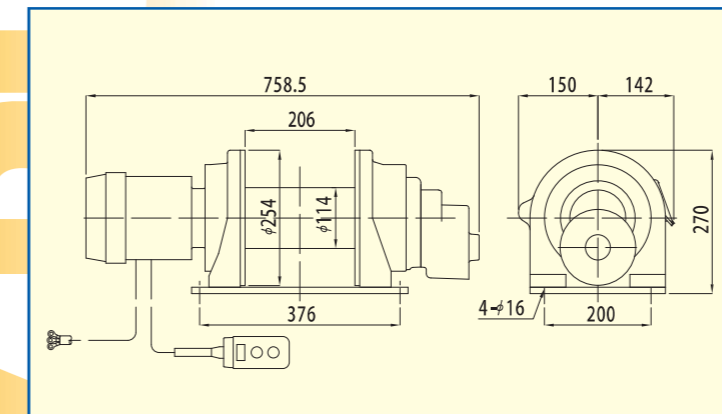
型式	定格荷重 (kg)		ロープ速度 (m/min)		ワイヤロープ 巻取量 (m)	モータ 出力(kW) 極数(P)		自重 (kg)	制御盤
	50Hz	60Hz	50Hz	60Hz					
MAW-40H10(S)※	3000	3000	10	12	φ18×200	8.1	4	840	S型非常停止付
MAW-40H20(S)※			20	24		15	4		
MW-60H10	6000	6000	10	12	φ25×280	15	4	1,600	制御盤 別途
MW-60H20			18	21		30	4		

注1:ワイヤロープ、フック、電源コードは付属していません。注2:受注生産品です。注3:23ページのMA-G形もご参照ください。使用電源：AC200V3相 ※はマイティプラー用無線ユニット適合機種P.23参照

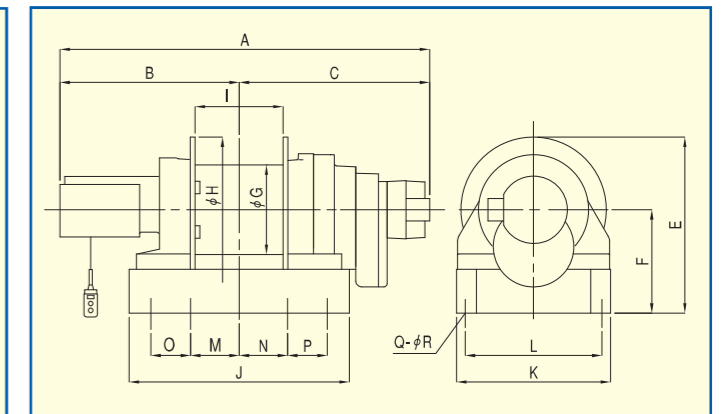
■仕様

型式	定格荷重 (kg)		ロープ速度 (m/min)		ワイヤロープ 巻取量 (m)	モータ 出力(kW) 極数(P)		ブレーキ	自重 (kg)	制御盤
	50Hz	60Hz	50Hz	60Hz						
WK55X	1000	1000	4	5	φ10×60	1	4	メカニカル	73	直接制御盤

WK55X



MAW(MW)



■寸法表 (mm)

型式/寸法	A	B	C	D	E	F	ドラム G	ドラム H	ドラム I	J	K	L	M	N	O	P	Q	R
MAW-40H10(S)	1842	958	884	-	806	476	φ406.4	φ660	400	1000	700	620	400	400	—	—	6	27
MAW-40H20(S)	1826	942	884	-	877	476	φ406.4	φ660	400	1000	700	620	400	400	—	—	6	27
MW-60H10	2274	1644	630	-	1058	628	φ508	φ860	600	1600	850	770	500	-	450	450	8	32
MW-60H20	2453	1823	630	-	1058	628	φ508	φ860	600	1600	850	770	500	-	450	450	8	32



# 特殊ウインチ ● 用途に応じて特殊ウインチの設計・製作を承ります。

## 《特殊仕様例》

### ドラム

- 双胴
- 複胴
- 溝付き
- 特殊溝付き（多層巻き用平行溝）
- ワーピング（鼓）
- トラクション

### 制御

- 無線操作
- 自動制御
- 可変速、ソフトスタートソフトストップ（インバータ）
- 位置決め（回転リミットスイッチ）

### 安全装置

- 上下限リミットスイッチ
- 過負荷防止（ロードセル、電流検出、滑りクラッチ）
- 乱巻き防止（トラバーサ、溝付きドラム）
- 二重ブレーキ（電磁ブレーキ、メカニカルブレーキ、ドラムブレーキ）

### 動力

- 電動モータ
- 電動トルクモータ
- エアモータ

### 特殊環境

- 防爆ウインチ（エア、電動）
- 船舶用

## 《導入事例》



### 起伏式クレーン用ウインチ

起伏式クレーンの主巻きに MA-20、起伏に MA-10 を使用しております。両ウインチとも近接スイッチを追加してモータの回転数を読み込みつつ、インバータ内蔵の制御盤（弊社所掌外）で運転しています。

#### ■仕様

型式	MA-20	MA-10
定格荷重	1500 kg	1100 kg
ロープ速度	30.5m/min	28.2m/min



### ボート引揚げ用ウインチ

ボートの引揚げに使用しているウインチです。電磁ブレーキ付きモータを使用していますが、さらにメカニカルブレーキも内蔵されています。このため、万一電磁ブレーキが利かなくなった場合にも安心です。また、モータが故障した場合に備え、付属のハンドルで手動運転することもできます。さらに回転型のリミットスイッチで上限と下限を設定しており、いつも同じ位置でボートを停めることができます。

#### ■仕様

型式	MAWK-40H10
定格荷重	1500kg
ロープ速度	10m/min



### コンベヤ昇降用ウインチ

コンベヤを移載させるための装置に2台の同型ウインチが搭載されています。2本のボール間のブロックにコンベヤが吊られており、このブロックをウインチが昇降させます。なお、このブロックにはシーブが4つ備付けられており、2台のウインチそれぞれのワイヤロープを4本掛けにしています。4本掛けにするとロープ速度は1/4になってしまいますが、4倍の荷重を吊上げることができます。また、ウインチには回転リミットが内蔵されているため、いつも決まった位置で停止させることができます。

#### ■仕様

型式	MA-20G13
定格荷重	1500 kg
ロープ速度	8 m/min



《導入事例》

防爆エアホイス

モノレール式クレーン(テルハ)にエアホイスを取付けたもので、LNGタンクに使用されているサブマージドポンプを点検したり、周辺機器の荷揚げに使用します。  
高い防爆性能を持ったエアホイスです。



■仕様

型式	MAWKH-25
定格荷重	2.5 ton
ロープ速度	5m/min
エア源	0.5MPa
特長	メカニカルブレーキを使用
設置場所	アルジェリア国

非常用ドラムブレーキ付きウインチ

通常の電磁ブレーキの他に非常にドラムブレーキを備えています。  
操作は無線操作式で100m離れた距離から操作します。  
また4点の回転型リミットスイッチやロータリーエンコーダを備えフックの位置表示もできるようになっています。

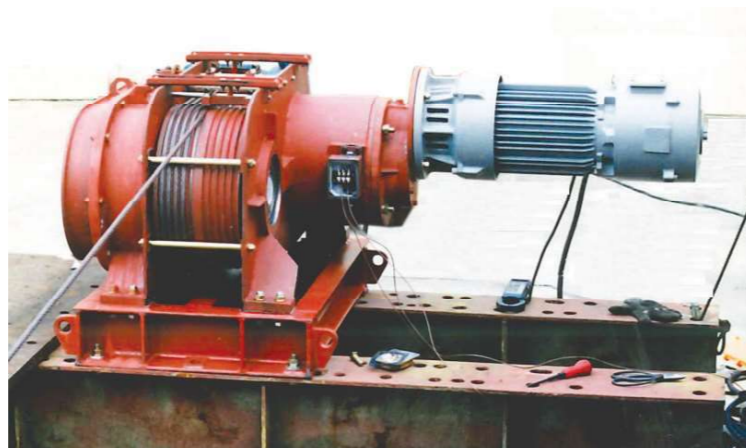


■仕様

型式	MW-150H10
定格荷重	30 ton
ロープ速度	5m/min

トラクションウインチ

スキーのジャンプ台整備機昇降用です。  
多層巻きにならないので常に速度が一定です。  
巻取り量にかかわらず、ドラム上でワイヤーの巻き込み、巻出し位置が変わりません。



■仕様

型式	MT-20G13
定格荷重	1.5 ton
ロープ速度	16m/min

マイティプラー電源コード長さ一覧表(m) AC200V/50Hz

◎各型式のモータ出力を参照の上、電源コードをご確認ください。

型式	WK55X		MA, MA-P, MAWシリーズ												MWシリーズ						
	出力(kw)	種数	1.0	0.87	1.5	2.5	3.7	3.9	6.1	8.1	15	18.5	25	28	37	55	15	30			
In: 定格電流(A)	5	4	4.6	6.8	10.6	16.6	16.2	25.6	32.4	56.4	72.8	108	120	170	280	56.4	109				
Ist: 始動電流(A)	30.8	4	30.8	45.1	67.0	123	124	189	237	380	590	557	707	1076	1836	380	690				
A: 断面積 (mm <sup>2</sup> )	2	30	30	20	13	7	7	-	-	-	モーターの特性を考慮し、必要な電源コードをお選びください。ウインチの電源コードは、モータ出力と電源からの距離により必要な太さが決められます。太さが不足すると電源の電圧が下がったり、十分な能力を発揮できない場合がありますのでご注意ください。					-	-				
	3.5	52	52	35	24	13	13	8	-	-						-	-	-	-	-	-
	5.5	82	82	56	37	20	20	13	10	-						-	-	-	-	-	-
	8	120	120	81	55	30	29	19	15	-						-	-	-	-	-	-
	14	210	210	143	96	52	52	34	27	17						-	-	-	-	-	17
	22			225	151	82	82	53	42	26						17	-	-	-	-	28
	30				206	112	111	73	58	36						23	24	-	-	-	38
	38				262	142	141	92	74	46						29	31	24	-	-	48
	50					187	186	122	97	60						39	41	32	-	-	64
	60					225	223	146	117	72						47	49	39	25	-	77
	80						298	195	156	97						62	66	52	34	-	102
	100							244	195	121						78	82	65	42	-	128
125									243	152	97	103	81	53	31	160					
150									292	182	117	124	98	64	37	192					
200										243	156	165	130	85	50	256					
250											195	207	163	107	62	320					

※ポールチェンジ型は低速時の電流値を記載しています。なお、60Hzの場合は50Hzよりも電流値が少し低いですが、同等と考えてください。

ワイヤロープ巻取長さ一覧表(m)

型式	ドラム寸法(mm)			ワイヤロープ径(mm)																
	胴径	ツバ径	幅	4	5	6	8	9	10	12	12.5	14	16	18	20	22	22.4	24	25	26
MA-650	100	200	100	119	66	48														
MA-N900	100	200	100	119	66	48														
MA-2	152	270	150		(184)	120	(66)													
MA-3	190	335	160			(227)	121	(93)	(70)											
MA-5	216	380	250				(246)	(193)	150	(85)	(83)									
MA-7	242	445	270				373	302	244	154	149	112								
MA-10	267	500	300					408	334	218	212	163	(121)							
MA-20	318	580	350					(673)	(561)	339	328	259	197	(148)						
MA-25	318	580	400					(771)	(643)	389	377	297	226	(170)						
MA-35	単胴	406	640	400						407	394	305	227	165	116					
	双胴	406	640	175						171	165	127	94	67	47					
MA-40	単胴	406	660	500						591	571	451	286	259	190	(134)	(132)			
	双胴	406	660	225						257	249	196	123	111	81	(57)	(56)			
MA-50	単胴	406	660	500						(591)	(571)	451	286	259	190	(134)	(132)			
	双胴	406	660	225						(257)	(249)	196	123	111	81	(57)	(56)			
MA-75	単胴	457	730	650								649	495	373	275	254	250	181	174	
	双胴	457	730	300								292	222	166	122	112	110	79	76	
MAW-40	406	660	400							469	454	358	227	205	151					
MW-60	508	850	600													312	308	291	281	218
WK55	114	254	206				80	69	60											

※1層分の余裕をみた、最大の巻取長さを記載しています。乱巻きになると巻き取りきれない場合があります。  
※色付きの値は標準ワイヤロープ径での最大巻取長さです。特に標準よりも細いワイヤロープを使用する場合には、破断荷重にご確認ください。  
※標準ワイヤロープ径以外で( )表示の場合はコッタ、あるいはドラムが特殊となります。  
※標準ワイヤロープ φ4~6: 6×19 φ8以上: 6×24 裸・A種