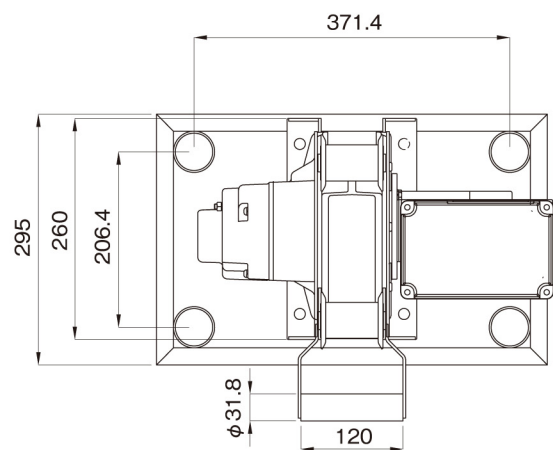
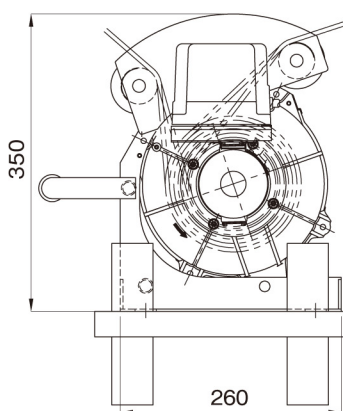
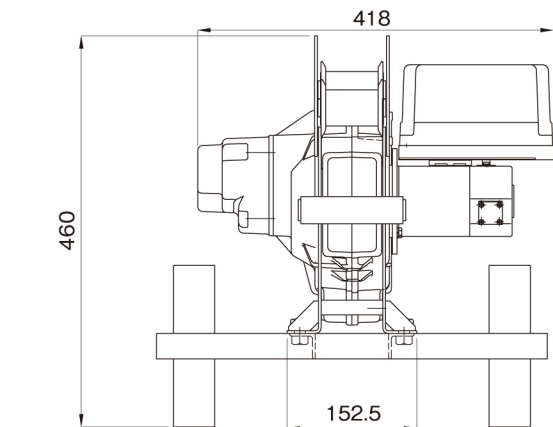


■NT-4R仕様



型 式	NT-4R
電 源	単相 AC100V 50/60Hz
定格荷重	100kg
巻上速度	10m/min
揚 程	30m
ワイヤロープ	φ5×31m (2.8kg)
電 動 機	出 力 400W
	定格電流 AC 6.4A
操作スイッチコード	無線操作スイッチ
電源コード	SVCTF-2 [□] ×3 ^c ×5m ポッキンプラグ付
自 重 量	21kg (+4.8kg)



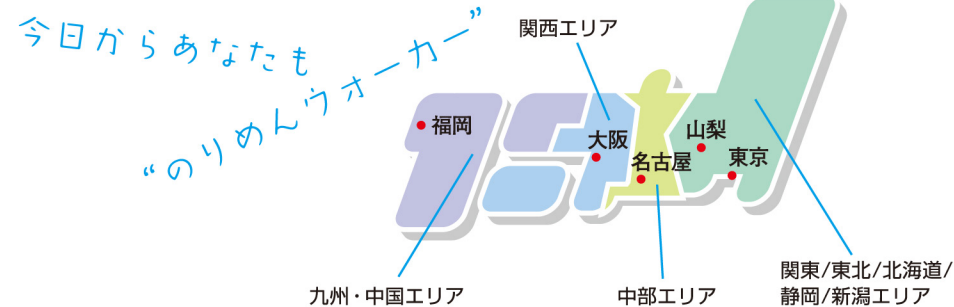
**法面
ウォーカー**
NT-4R

法面ウォーカーはトーヨーコーケン作成の安全教育テキストを熟読の上、ご使用ください。
のり面ロープ高所作業に係わる特別教育を受け、法面作業を熟知されている方が、ご使用ください。

迅速な対応で全国をサポートします。

全国に展開するサービスネット

全国に展開するサービス網で情報提供から機器のアフターケアまで、迅速に対応いたします。



“法面ウォーカー”はトーヨーコーケン株式会社の登録商標です。

販売店

TKK トーヨーコーケン株式会社

本 社 〒136-8666 東京都江東区南砂2-11-1
TEL (03) 5857-3161 FAX (03) 5857-3198
山梨事業所 〒400-0415 山梨県南アルプス市宮沢301
TEL (055) 282-5581 FAX (055) 284-2398
大阪営業所 〒577-0061 東大阪市森河内西1-8-25
TEL (06) 6787-7077 FAX (06) 6785-2210
福岡営業所 〒812-0893 福岡市博多区那珂三丁目23-2
ヒロタビル4号室 TEL (092) 477-9890 FAX (092) 477-9891
名古屋営業所 〒463-0011 名古屋市中区小幡4-13-1
TEL (052) 793-5255 FAX (052) 793-5242
カスタマーセンター(山梨事業所内)
〒400-0415 山梨県南アルプス市宮沢301
TEL (055) 288-7007 FAX (055) 284-2398



製品の最新情報をお調べください。 <http://www.toyokoken.co.jp>

注意 ◎正しく、安全にお使いいただくため、ご使用前に必ず「取扱い説明書」をよくお読みください。
◆このカタログの記載内容は2019年6月現在のものです。改良のため予告なしに仕様を変更する場合がありますのでご了承ください。

19.6DC-13

法面作業昇降アシストシステム



**法面
ウォーカー** NT-4R **新登場**

法面重作業の
負荷激減を実現!



TKK トーヨーコーケン株式会社

確かな昇降技術が法面重作業の安全環境と負荷軽減を実現！

法面ウォーカー NT-4R

新登場
特許出願中

安心・安全を確保する昇降システムが法面の重作業を革新的にアシスト！

これまで、切土法面など急斜面での昇降動作は、作業者への負担が大きく重作業でした。新たに開発した法面作業昇降アシストシステム“法面ウォーカー（NT-4R）”は弊社が実績を誇るウインチ技術を生かし、法面歩行を安全に効率的に行うことを可能にしました。

“法面ウォーカー”の導入効果

- 急斜面では下りることしか出来なかった。
急斜面でも楽々と上がることが出来るようになった。
- 親綱に体重をあずけてのロリップ作業で、腕力が頼りだった。
リモコン操作で、体力消耗の悩みが解消。
- 長時間の連続作業は無理だ。
作業時間を短縮でき、作業効率も高まった。
- 重労働で人材確保がたいへんだった。
安全性も向上し、作業者不足が改善された。

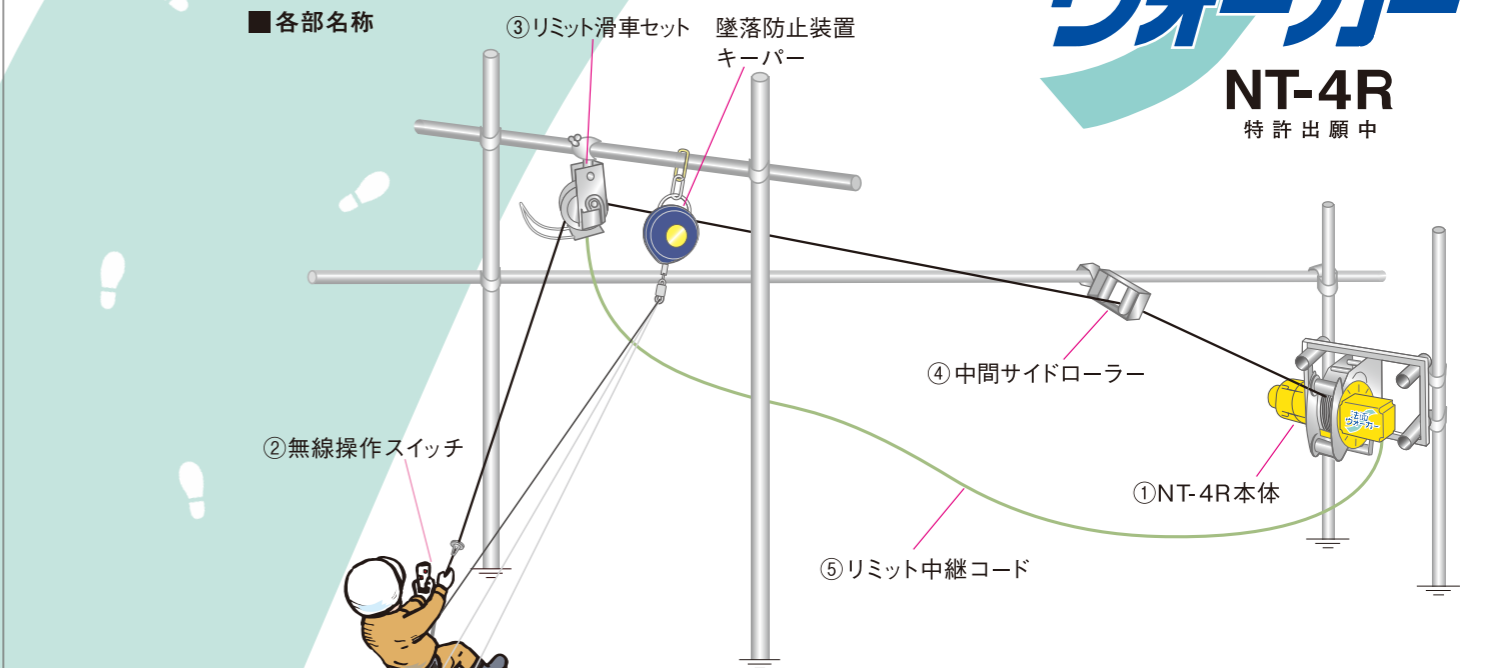


無線操作スイッチ

主な安全機能

- ・ 接点溶着によるウインチの突き上げを解消するためにマグネットスイッチ制御でなく、半導体制御を採用。
- ・ 電流による過負荷防止機能
- ・ リミット付き滑車による巻き込まれ防止機能
- ・ ID設定による無線の誤動作防止機能
- ・ 滑りクラッチ機構による巻き込み防止、および過負荷防止の機能

設置例

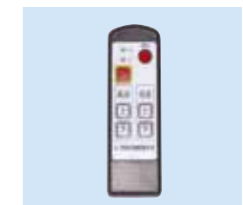


※滑車位置がアシスト装置よりも上の場合の設置例です。
※キーパー、メッセンジャーロープはオプションです。

付属機器



①NT-4R本体



②無線操作スイッチ



③リミット滑車セット



④中間サイドローラー



⑤リミット中継コード

