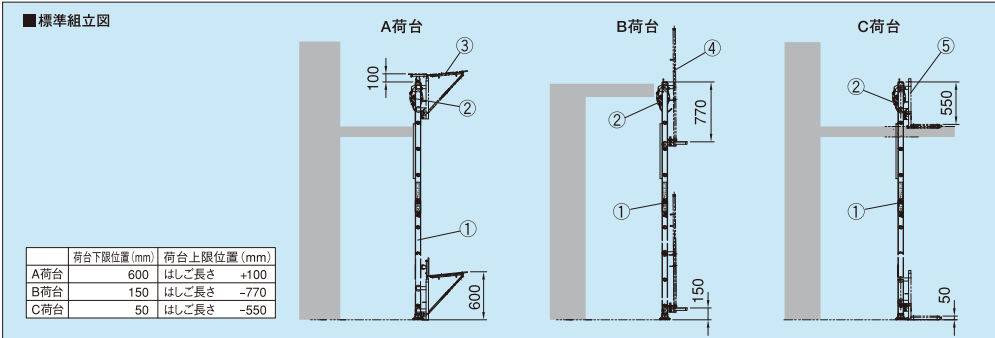
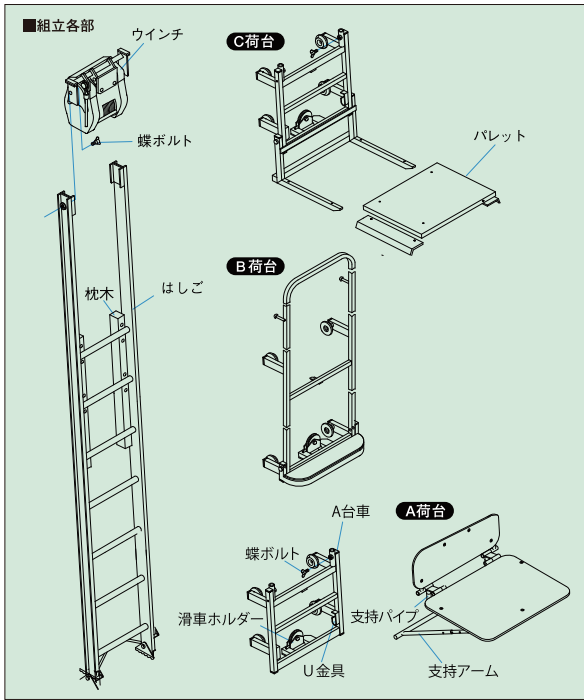


JA-X ●組立図

延長、短縮、分割仕様も可能です。

●はしごの延長、短縮等の特別注文も承っております。
※ワンタッチ継ぎ手による分割もできます。



安全衛生教育 ● 労働安全衛生法に規定されている特別教育を受けた人が運転してください。

販売店

TKK トヨコケン株式会社

本 社 〒136-8666 東京都江東区南砂2-11-1
TEL (03) 5857-3161 FAX (03) 5857-3198
山梨事業所 〒400-0415 山梨県南アルプス市宮沢301
TEL (055) 282-5581 FAX (055) 284-2398
大阪営業所 〒577-0061 東大阪市森河内西1-8-25
TEL (06) 6787-7077 FAX (06) 6785-2210
福岡営業所 〒812-0893 福岡市博多区那珂三丁目23-2 ヒロタビル4号室
TEL (092) 477-9890 FAX (092) 477-9891
名古屋営業所 〒463-0011 名古屋守山区小幡4-13-1
TEL (052) 793-5255 FAX (052) 793-5242
カスタマーセンター (山梨事業所内)
〒400-0415 山梨県南アルプス市宮沢301
TEL (055) 288-7007 FAX (055) 284-2398

製品の最新情報をお届けしています。 <http://www.toyokoken.co.jp>

▲注意 ◎正しく、安全にお使いいただくため、ご使用前に必ず「取扱い説明書」をよくお読みください。

◆このカタログの記載内容は2021年4月現在のものです。改良のため予告なしに仕様を変更する場合がありますのでご了承ください。



重作業を軽作業に!

簡易リフト JA-X

簡易リフトJA-3AX
(Aタイプ荷台)

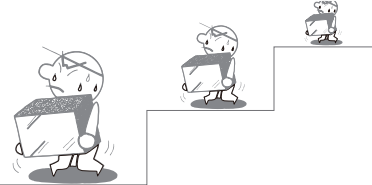
作業の安全化、
効率化を実現!



揚げ降ろし作業の危険、非効率を解消!

簡易リフト“JA-Xシリーズ”は危険を伴う作業を安全・効率的作業に改善できる、手軽で多用途な簡易荷揚機です。

重量物の人手による荷揚げ作業は効率が悪だけでなく、作業者に大きな負担をかけ、ときには転落などの大きな危険を伴うことがあります。設置スペースやコストの問題をはじめ、大がかりな機器は導入できない工場や倉庫などに最適な“JA-Xシリーズ”は豊富な荷揚機の技術・実績を結集した、コンパクトでシンプルな“簡易リフト”です。



SERIES

★簡易リフトの軽快な荷揚げ作業が動画サイトでご覧いただけます。URL: <http://www.toyokoken.co.jp/>

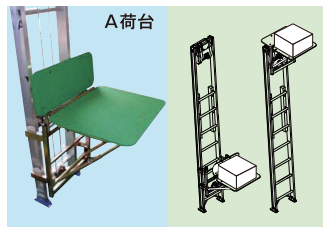
階段、ピット、窓での揚げ降ろしに最適!



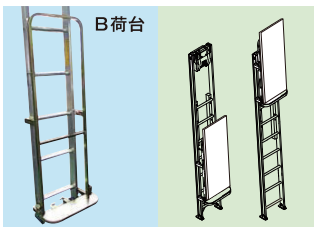
特長

- 使用電源はAC100V(50/60Hz)、組立も簡単で設置が容易です。
- 工場、倉庫、農家、商店など多様な場所・業種で活用されています。
- コンパクトで扱いやすく、分解して運搬・保管が可能です。
- 作業高さに合わせて、はしごの延長や短縮ができます。(オプション)

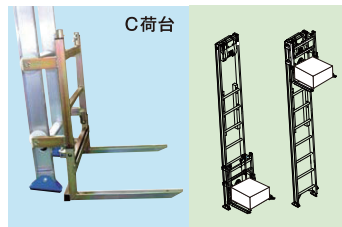
■各種荷台



A荷台



B荷台



C荷台

上限で背板が反転するので後方から荷物が取り込めます。

ボード揚げの荷物専用の荷台です。上限では横から荷物を降ろします。

パレット式の荷台です。運搬車を併用すると積み替えなしで荷台に移載できます。

■仕様

| 型式 | 積載荷重 (kg) | 昇降速度 (m/min) | ワイヤロープ (m) | 操作コード | 標準はしごセット | 立て掛け角度 | 総重量 (kg) |
|--------|-----------|--------------|------------|-------|---------------|---------|----------|
| JA-3AX | 100 | 14 | φ4×6 | 5m | 3m 幅は400mm | 65°~90° | 35.5 |
| JA-3BX | | | | | | | 31.0 |
| JA-3CX | | | | | | | 29.5 |
| JA-4AX | | | | | | | 37.5 |
| JA-4BX | | | φ4×8 | | 4m 幅は400mm | | 33.0 |
| JA-4CX | | | | | | | 31.5 |

※電源 AC100V単相 ※5mを超える場合、下部支柱が付きま。また、90°で使用する場合は中間で1ヶ所固定してください。操作コードは10m付きます。※安全装置/過巻リミットスイッチ付 ※はしごの長さは延長可能です。ご相談ください。

■構成部品

| 番号 | 名称 | 寸法・備考 | 自重 (kg) |
|----|------------|--------------------------|---------|
| ① | はしご | JA-3AX / JA-3BX / JA-3CX | 9.0 |
| | | JA-4AX / JA-4BX / JA-4CX | 11.0 |
| ② | ウインチ TK-62 | 出力300W | 11.0 |
| ③ | A荷台 | 幅600×奥行450×背高225mm | 12.5 |
| ④ | B荷台 | 幅480×奥行140×背高1,450mm | 8.0 |
| ⑤ | C荷台 | 幅530×奥行370 | 6.5 |
| | その他コード・ワイヤ | | 3.0 |

●オプション: 下限リミット (下限も自動的に停止します。)

TOYO KOKEN

トップで荷台が水平に (A荷台)



100V
電源使用

設置が簡単

分解して
運搬・保管できる

最大積載荷重
100kg



JA-3AX

