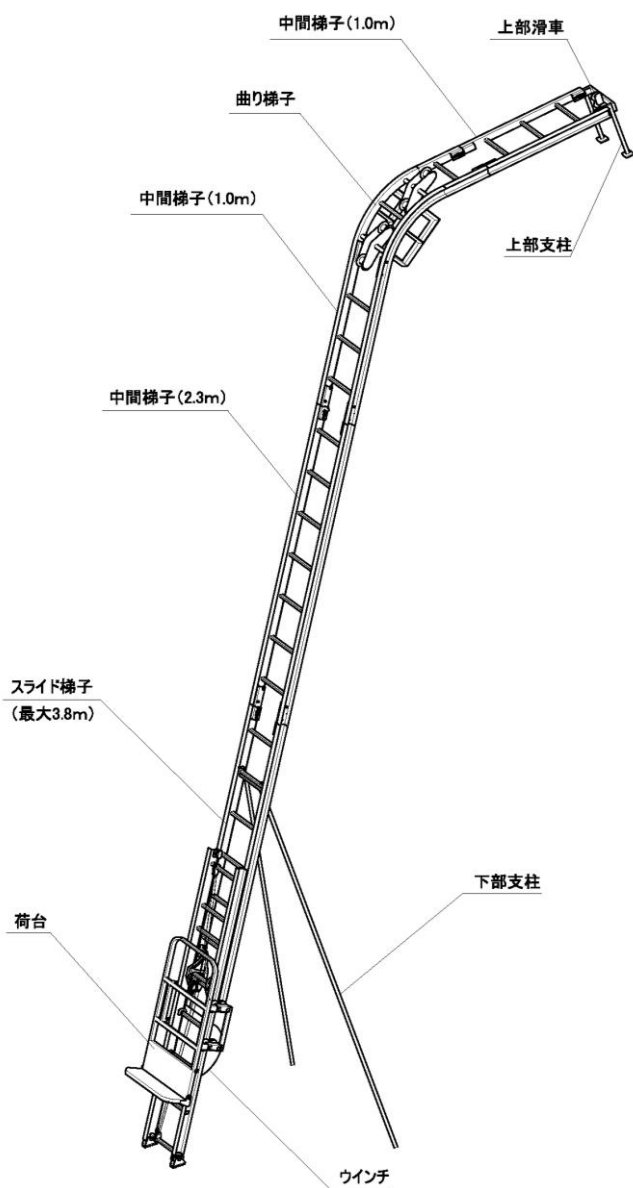


ソーラーパネル施行用リフト



取扱説明書

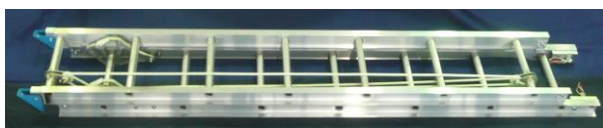


仕様

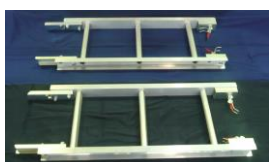
型式	PV-MZ4 (MZ7T)
積載荷重	100 kg
昇降速度	10 m/min (8/25m/min)
電源	単相 100V
出力	400 W (600W)
ブレーキ	メカニカルブレーキ、発電ブレーキ併用
使用引勝手	はしご裏側タテ引き
標準セット長さ	7.1m+曲りはしご+曲りはしご先 1.0m
使用角度範囲	60° ~70° (屋根上角度 20° 以上)
荷台寸法	幅 650*奥行 300*背高 1200(折畳式)
ワイヤロープ	φ5×31m
ウインチ重量	18.4 kg (除:付属品)
標準セット重量	92 kg

構成部品

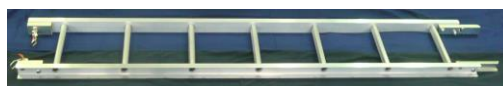
名称	主要寸法
スライドはしご	幅400*長2.5m(伸縮時)・最大3.8m
中間はしご(2.3m)	幅400*長2.3m
中間はしご(1.0m)×2	幅400*長1.0m
曲りはしご	幅400, 曲り角35°, 調節角0~20°
下部支柱	縮長2335~伸長3610 2本支柱
上部支柱	φ27.2*高700
上部滑車	幅18*φ80プーリー2個使用
パネル専用台車	幅650*奥300*高1200
ウインチ	幅363*長560*高320



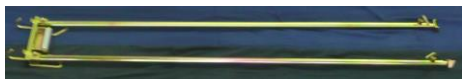
スライドはしご



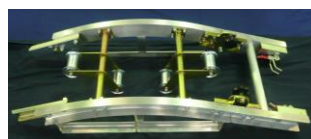
中間はしご(1.0m)



中間はしご(2.3m)



下部支柱



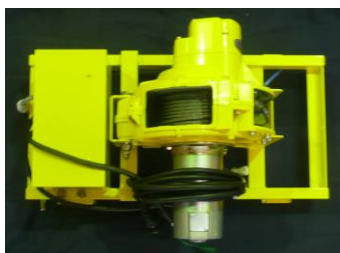
曲りはしご



上部滑車



上部支柱



ウインチ



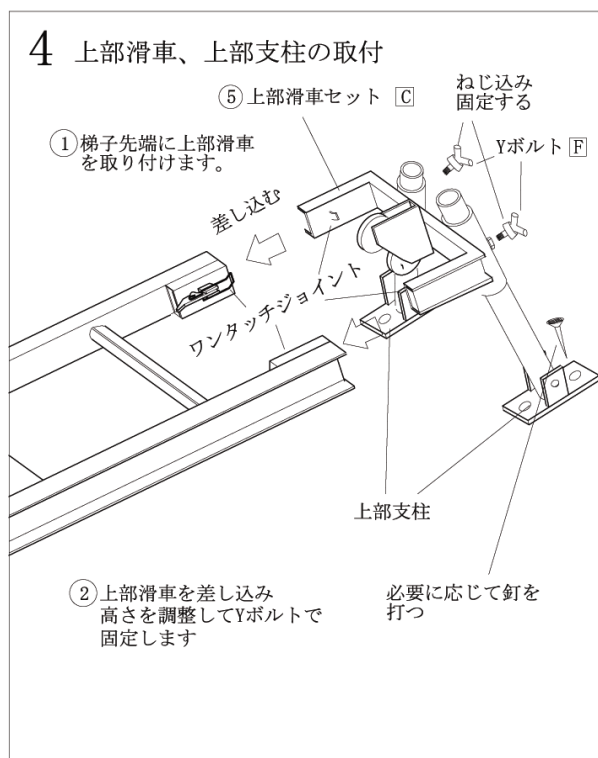
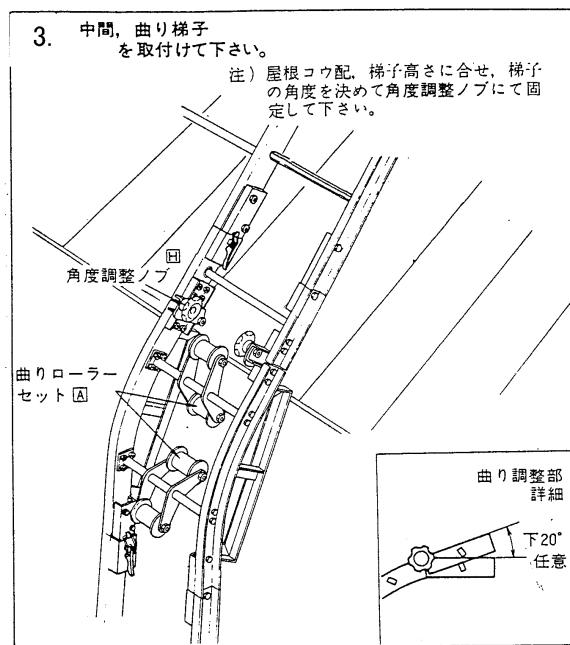
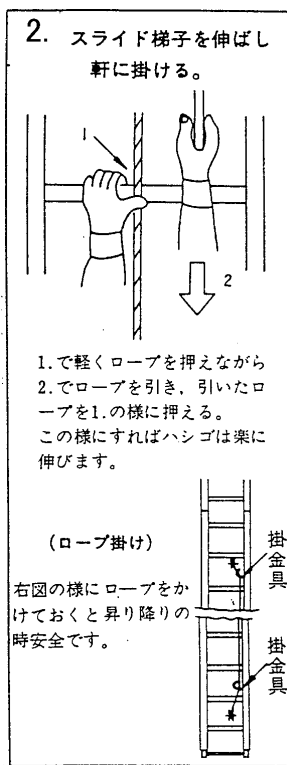
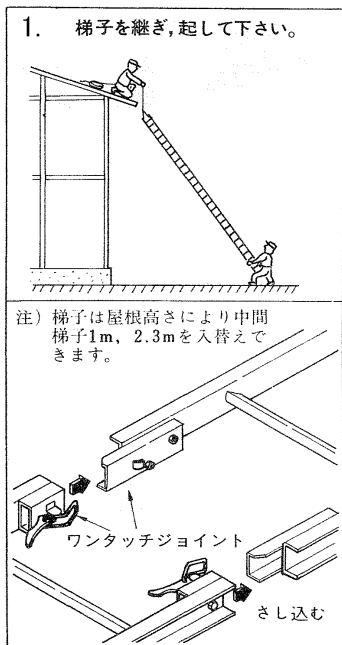
台車



操作スイッチコード

組立方法

注)各欄左上の数字は組立順序を示し、部品名称のA~Kはパーツリストの記号を示す。



5. 下部支柱を張って下さい。

ワイヤー
ステップ
梯子
つき上げる

梯子のたわみをとるように(図参照)つきあげ、右図③のLボルトで固定する。

6. ウインチの取り付け

標準的には最下部梯子の裏面にウインチを取り付けます。

まず、ウインチフレームの上部を梯子のステップに掛けてから下部の抜け止めを掛けます。

①ステップに支柱先端を引掛ける。

②梯子のたわみがとれる位置まで左右均等に張る。

③Lボルトにて固定する。

④たわみをとれない場合は支柱を持ち上げウインチ側に移動する。

支柱先端部を地面に突きさして固定します。

7. 台車をセットする。

1. コロ幅をいっぱいまで広げる。
2. 上・下のコロ(固定側)を充分、梯子にハメ込む。(B,C参照)
3. 右側(可動側)ツバ付きナイロンコロを梯子に押し入れる。
4. 完全に入ったかを確認し、ノブねじを締める。(受け穴にねじを締め込んでください)

8. ワイヤロープを掛けて下さい。

①上に回して
②下に落とす。

⑤ 上部滑車セット
⑥ 曲がりローラーセット
⑦ 曲がりローラーセット
⑧ 台車
⑨ ドラム

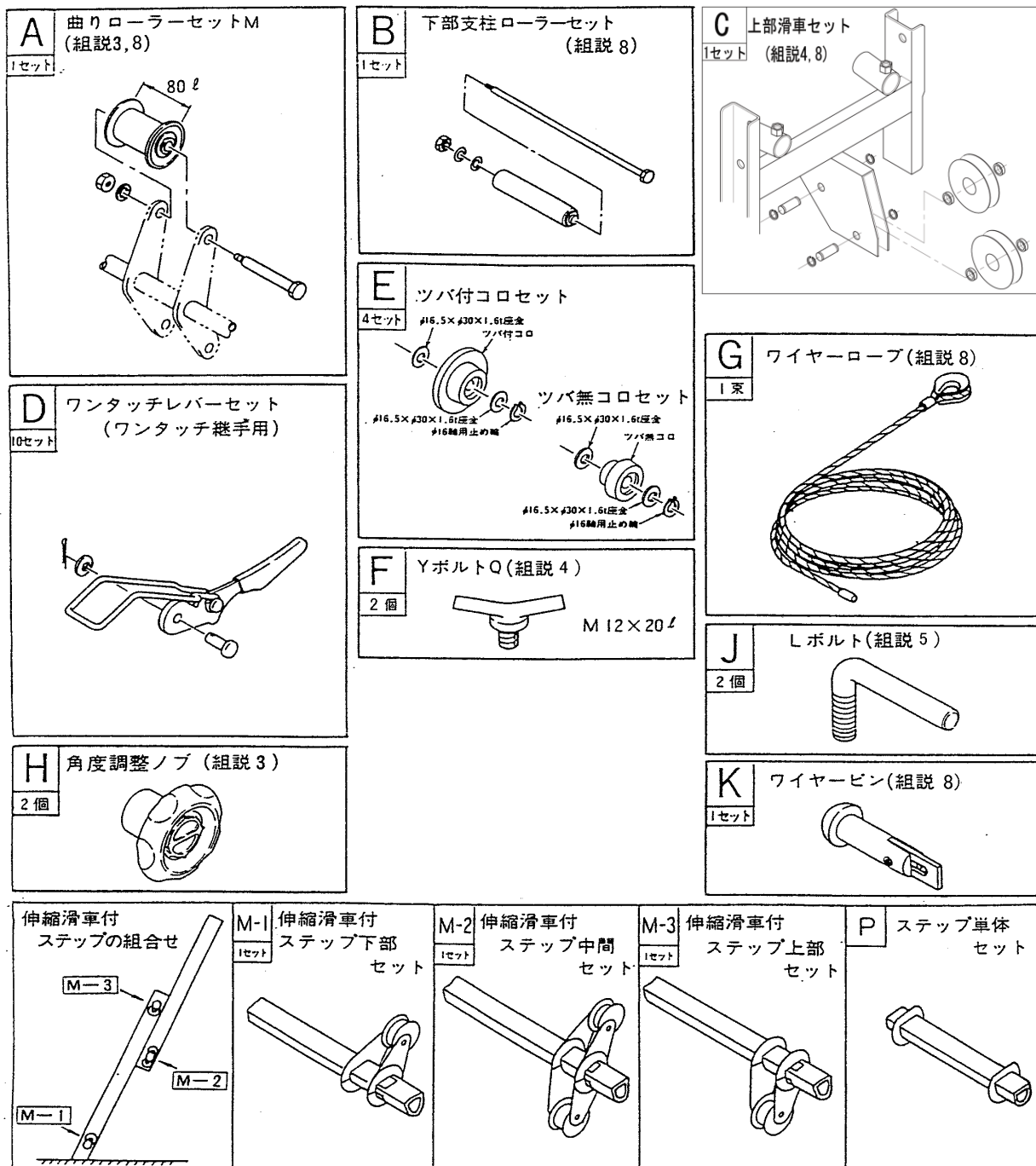
台車側ワイヤー取付金具(組説7)

注) 左図番号順にワイヤロープを掛けること。

使用上の注意

梯子角度を使用範囲(60° ~70°)以外で使用される場合、別途支柱が必要になる可能性がありますので弊社へご相談下さい。

パーツリスト



この度は弊社製品をお買いあげ頂きありがとうございました。

尚この取扱説明書は部品注文の際にもご利用頂けますので保管下さるようお願い申し上げます。