



現場から現場へ、軽快なフットワーク！



設置作業を変えた自走式マニピュレータ！

ジラフ
Giraffe[®]
GR-280/600/1000

全国の“ジラフ”を
迅速にサポートします。



販売店

TKK トヨーコーケン株式会社
 本社 〒136-8666 東京都江東区南砂 2-11-1
 TEL (03) 5857-3161 FAX (03) 5857-3198
 山梨事業所 〒400-0415 山梨県南アルプス市宮沢 301
 TEL (055) 282-5581 FAX (055) 284-2398
 大阪営業所 〒577-0061 東大阪市森河内西 1-8-25
 TEL (06) 6787-7077 FAX (06) 6785-2210
 福岡営業所 〒812-0893 福岡市博多区那珂三丁目 23-2
 ヒロタビル4号室 TEL (092) 477-9890 FAX (092) 477-9891
 名古屋営業所 〒463-0011 名古屋守山区小幡 4-13-1
 TEL (052) 793-5255 FAX (052) 793-5242
 カスタマーセンター(山梨事業所内)
 〒400-0415 山梨県南アルプス市宮沢 301
 TEL (055) 288-7007 FAX (055) 284-2398



製品の最新情報をお届けしています。 <http://www.toyokoken.co.jp>

注意 ◎正しく、安全にお使いいただくため、ご使用前に必ず「取扱い説明書」をよくお読みください。
 ◆このカタログの記載内容は2019年4月現在のものです。改良のため予告なしに仕様を変更する場合がありますのでご了承ください。

カタログNo.GR
19.4DC1-2

TKK トヨーコーケン株式会社

迅速・パワフル・縦横無尽な設置力の先進マニピュレータ“ジラフ”

GR-280

より早く。
ジラフ
Giraffe
280

“ジラフ”は各種製造・建築現場の建物内でガラスやパネルなどを運搬し、窓枠や壁面に設置するための“電動式マニピュレータ”です。充電式バッテリーを搭載し、迅速な設置作業をアシストし、工期の短縮・省力化・安全性の向上などを実現します。コンパクトなので扱いやすく、設置作業での機器の搬送や収納が容易で、ワークを吸着して走行したり、90°回転保持したまま、狭路を通過するなど、“ジラフ”は作業現場で軽快に活躍します。



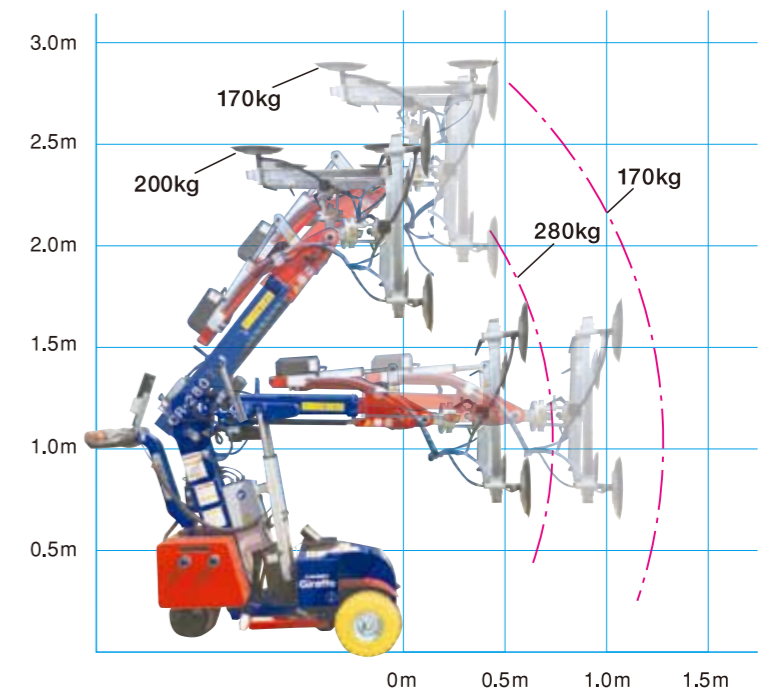
移動・収納が容易なコンパクト設計！
狭い作業現場でも自在に移動でき、収納も容易で作業合理化が大幅に向上するコンパクト設計です。

仕様

	GR-280
可搬重量(ただし荷重曲線による)	280kg
最大ワーク高さ	
吸着パッドが横向きの場合	約2,455mm
吸着パッドが上向きの場合	約2,926mm
前輪端からワークまでの最大距離	約1,067mm
機幅	約630mm
総重量(カウンタウイトを含む)	約537kg
カウンタウイト重量	約225kg
走行部駆動方式	電動モータ
走行部以外の駆動方式	電動シリンダ
アーム起伏用シリンダストローク	500mm
アーム伸縮用シリンダストローク	500mm
吸着パッド前後傾斜用シリンダストローク	300mm
車体横行用シリンダストローク	100mm(±50mm)
バッテリー容量(標準作業)	おおむね8時間/1回充電
バッテリー電圧	2個×12V=24V
吸着システム	独立2系統回路
真空ポンプ	2台
吸着パッド	計4個



■荷重曲線(GR-280)



◎アームは有線コントローラで操作できます。

より強く。 Giraffe[®]

ジラフ

“ジラフ”は作業ワーク重量が280kg~1,000kgタイプの3機種をラインアップして各種の設置工事に対応。多様な機動力が大型ガラスや大型パネルの設置作業で工期の短縮、作業の安全性向上などに画期的なパワーを発揮します。ビル建設や大型公共事業の増加に伴う現場作業者の不足、危険作業、重筋作業などの問題解決の一助として、新タイプの自走式マニピュレータ“ジラフ”は各種の設置作業の現場で注目されています。

GR-600

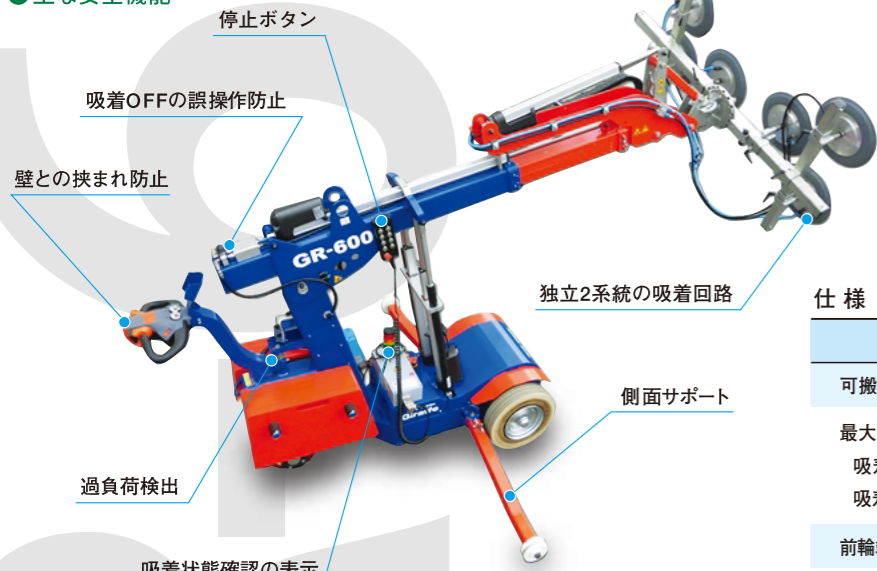
パワフルなリフト機能と迅速な走行性!
ガラス、ボードなどの重量物を強力な真空吸引装置で保持。電動走行して、移載、設置までの作業を容易に迅速に実行します。(バッテリー電源 24V/充電器100V 50/60Hz対応)



移動・収納が容易なコンパクト設計!
狭い作業現場でも自在に移動でき、収納も容易で作業合理化が大幅に向上するコンパクト設計です。



●主な安全機能



吸着状態確認の表示

- ・後輪の輪重の監視による過負荷検出機能
- ・独立した2系統の吸着回路
- ・両手による吸着オフ操作
- ・吸着状態を積層表示灯でお知らせ
- ・後進時における背面壁との挟まれ防止機能
- ・横転防止のための側面サポート車輪付
- ・操作コントローラに停止ボタンを装着
(GR-280/600/1000共通仕様)

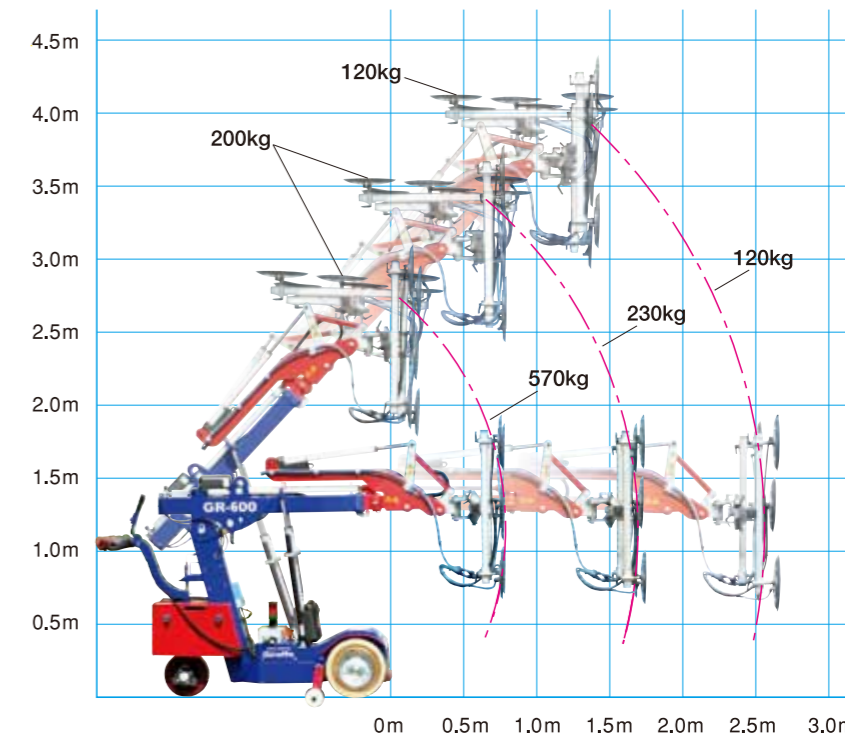
仕様

	GR-600
可搬重量(ただし荷重曲線による)	570kg
最大ワーク高さ	
吸着パッドが横向きの場合	約 3,736mm
吸着パッドが上向きの場合	約 4,242mm
前輪端からワークまでの最大距離	約 2,648mm
機幅	約 729mm
総重量(カウンタウイトを含む)	約 1,036kg
カウンタウイト重量	約 502kg
走行部駆動方式	電動モータ
走行部以外の駆動方式	電動シリンダ
アーム起伏用シリンダストローク	600mm
アーム伸縮用シリンダストローク	900mm
吸着パッド前後傾斜用シリンダストローク	500mm
車体横行用シリンダストローク	100mm(±50mm)
バッテリー容量(標準作業)	おむね8時間/1回充電
バッテリー電圧	2個×12V=24V
吸着システム	独立2系統回路
真空ポンプ	2台
吸着パッド	計6個

GR-600



■荷重曲線(GR-600)



◎アームは有線コントローラで操作できます。

より高く。
 ジラフ
Giraffe
 1000

“ジラフ”の吸着システムは独立した回路を2系統装備し、万一の動作不良時にも、吸着が保持されるよう安全への配慮がされています。
 “GR-1000”は無線コントローラで操作を行い、アームの起伏・伸縮、吸着パッドの前後傾斜、車体の横行は油圧シリンダによる駆動。
 吸着パッドフレームの回転(2軸)は油圧ロータリアクチュエータで駆動し、作業現場で自由自在なパワーを発揮します。

GR-1000

仕様

	GR-1000
可搬重量(ただし荷重曲線による)	1,000kg
最大ワーク高さ	
吸着パッドが横向きの場合	約 4,438mm
吸着パッドが上向きの場合	約 4,966mm
前輪端からワークまでの最大距離	約 2,338mm
機幅(シングルタイヤ時)	約 976mm
総重量(カウンタウイトを含む)	約 2,170kg
カウンタウイト重量	約 622kg
走行部駆動方式	電動モータ
走行部以外の駆動方式	油圧シリンダ
アーム起伏用シリンダストローク	550mm
アーム伸縮用シリンダストローク	1,200mm
吸着パッド前後傾斜用シリンダストローク	500mm
車体横行用シリンダストローク	200mm(±100mm)
バッテリー容量(標準作業)	おおむね8時間/1回充電
バッテリー電圧	2個×12V=24V
吸着システム	独立2系統回路
真空ポンプ	2×2台
吸着パッド	計10個



アーム無線コントローラ



走行コントローラ

■ 荷重曲線 (GR-1000)

