



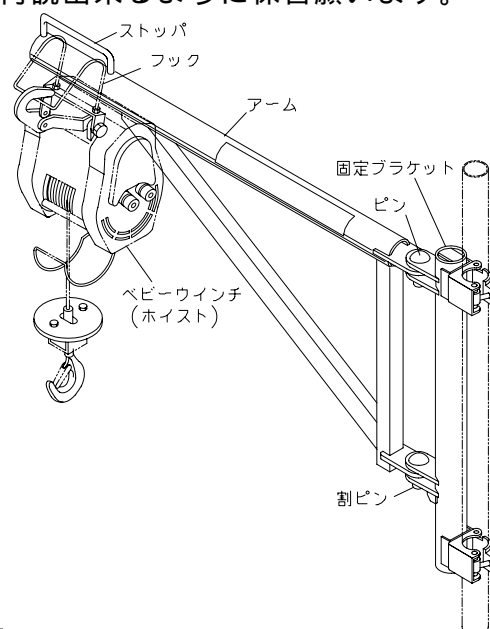
マイテイアーム 140A形 取扱説明書

- * マイテイアームの使い方を誤ると、つった荷物の落下や破損などの重大な事故の原因となります。据え付け・取り付け、保守点検の前に、必ずこの取扱説明書を熟読し、機器の知識、安全の情報、そして注意事項の全てについて習熟してから正しくご使用下さい。

お願い

1. この取扱説明書は、マイテイアームをご使用になる方のお手元に、確実に届くようお取り計らい願います。
2. お読みになった後も必ず保管され、いつでも再読出来るように保管願います。

型式	140A
定格荷重	140 kg
旋回半径/旋回角度	660mm/240°
取付点からの最大アーム長	854 mm
自重量	6.2 kg



注)このマイテイアームにつるすことができる荷重
ウインチ(ホイスト)(自重25kg)+定格荷重(140kg)

マイテイアームの安全上の注意

危険

取り扱いを誤った場合に、危険な状態が起こりえて、死亡または重傷を受ける可能性が想定される場合。

[絵表示の例] ⊘ 記号は、禁止の行為であることを告げるものです。図の中や近傍に具体的な禁止内容が記載されています。

Ⓢ 記号は、確認行為を強制したり指示したりする内容を告げるものです。

1. 取り扱い全般について







危険

取扱説明書 取扱説明書及び注意銘板の内容を熟知しない人は、使用しないで下さい。
点 検 作業開始前の点検や定期自主検査を必ず実施して下さい。

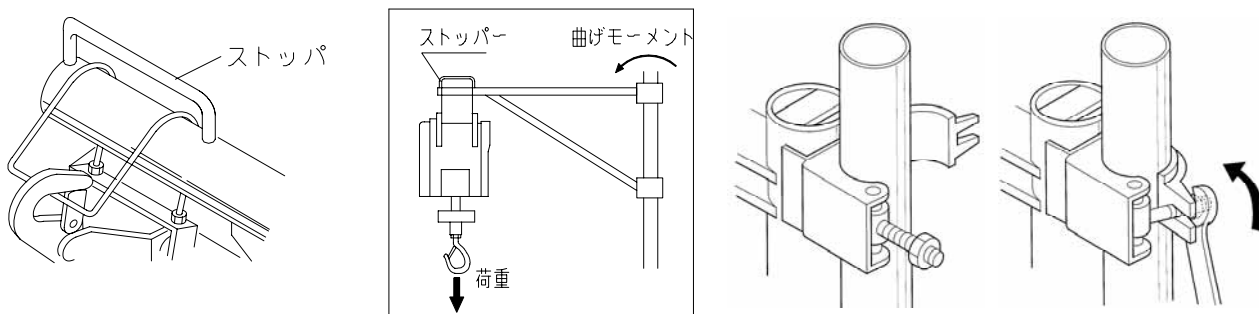


2. 据え付け・取り付けについて

 危険	
据え付け資格	専門業者または専門知識の有る人以外による据え付けは、行わないで下さい。 
据え付け工事	パイプ 42.7または 48.6を使用したパイプ足場への取付以外では使用しないで下さい。 マイテИАームを取付けようとするパイプ足場には負荷による曲げモーメント(最大1.66kN-m)がかかります。十分な強度であることを確認して下さい。 アームは旋回するので旋回範囲240度に対し取付足場の強度確認すること。 取付クランプ(2箇所)の締め付けナット34.3N-mのトルクで足場パイプ(42.7または48.6)に締め付けて下さい。  

取り付け方

* このマイテИАームはベビーウインチ(TKシリーズ)またはベビーホイスト(BHシリーズ)をつり下げて荷の巻上・巻下運搬に使用するためのものです。但し巻上荷重は各ウインチ(ホイスト)に表示されている定格及びマイテИАームの定格荷重の範囲でご使用下さい。



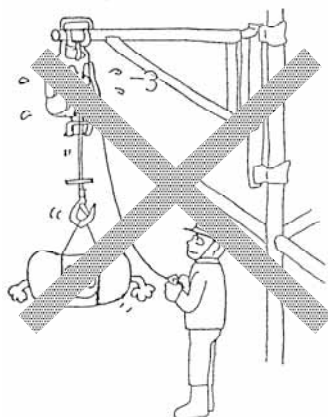
* ウインチ(ホイスト)をつるす時、ウインチの落下を防ぐためアーム先端にあるストッパ内に取り付けて下さい。

* 使用前につり荷の経路に障害物がないことを確認して下さい。

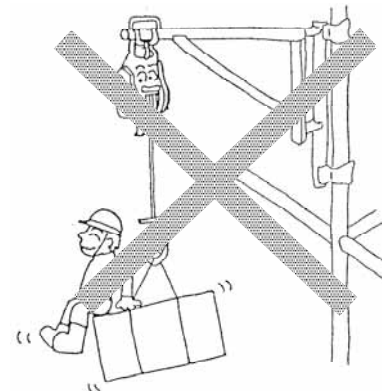
3. 使用上のご注意

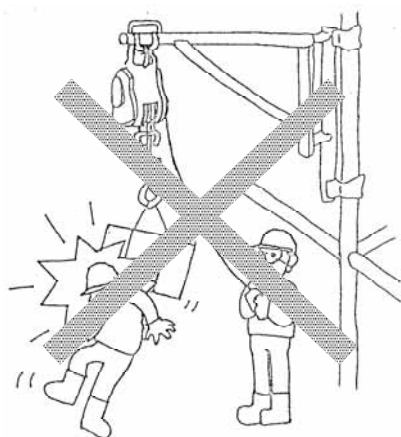
危険 誤った操作は重大な傷害事故の原因となります。下記項目に注意してご使用下さい。

ウインチ(ホイスト)を使用する場合はマイテИАームの定格荷重を超えて使用しないで下さい。また巻上荷重は使用するホイストに表示されている定格の範囲内でご使用下さい。

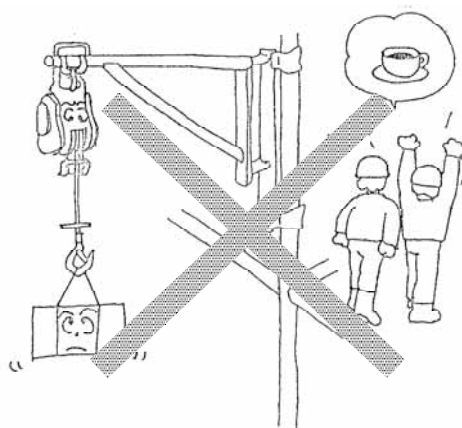


つった荷に人は乗らないで下さい。また人の乗る用途には使用しないで下さい。

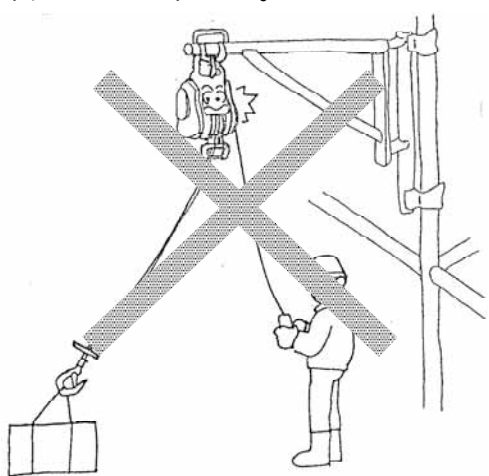




つり荷の下に入らないで下さい。
つり荷の動く範囲に人がいるときは、
運転しないで下さい。



荷をつったまま長時間放置しないで下さい。



荷やウインチ(ホイスト)を揺らせたり、
斜め引きするような運転はしないで下さい。
損傷を受けたり、変形が発生した時は
使用しないで下さい。



地球つりをしないで下さい。

つり荷を他の構造物や配線などに引っ掛け
ないで下さい。

本体に取り付けられた警告および
注意表示の銘板やラベルを外したり、
不鮮明なまま使用しないで下さい。

マイテИАームに対し改造や溶接を
しないで下さい。

4 . 保守・点検

	保 守 ・ 点 検 項 目	点 検 時 期	
		毎 日	毎 月
1	マイテИАームのアーム、固定ブラケットに変形、損傷、摩耗がないか。		
2	クランプのナットが弛んでいないか。 (締付トルク 34.3N・m)		
3	マイテИАームを取り付けている足場パイプ及び連結部に変形、損傷、弛みがないか。		