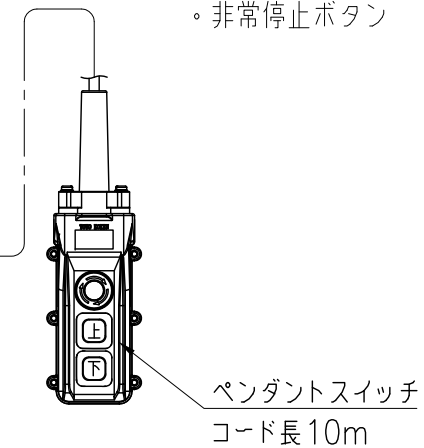


仕様

型式	BH-N815	BH-N820	BH-N830
電源	単相 AC100V 50/60Hz		
定格荷重 (kg)	250	230	180
高速巻上速度 (m/min)	1層目/最外層 9/11	9/12	10/14
低速巻上速度 (m/min)	1層目/最外層 2.9/3.2	3/3.7	3.2/4.5
揚程 (m)	15	20	30
ワイヤロープ	$\phi 5 \times 16m$	$\phi 5 \times 21m$	$\phi 5 \times 31m$
モータ	出力 (W)	580	
	定格電流	AC 9.5A	
	電源	AC100V 全波整流	
電源コード	SVCTF-2sq $\times$ 3c $\times$ 5m ポッキンプラグ付		
本体重量 (kg)	17		
付属品重量 (kg)	4.5	5.1	6.2

付属品：ワイヤロープ、ラッチロックフック、ペンダントスイッチ

- 安全装置
- ・過巻防止リミットスイッチ
  - ・逆巻防止リミットスイッチ
  - ・すべりクラッチ
  - ・非常停止ボタン



TYPE	BH-N800
NAME	外形図
DRAWN No.	053764